

SENCI

- Manual de utilizare
- Manuale dell'utente
- Ръководство за потребителя
- Felhasználói kézikönyv
- User's Guide



 **MOTO Pompa pentru apă curată și murdăra** | pg.04

 **MOTO Pompa per acqua pulita e sporca** | pg.14

 **МОТОРНИ ПОМПИ ЗА ЧИСТА И МРЪСНА ВОДА** | pg.24

 **MOTOROS SZIVATTYÚ TISZTA ÉS SZENNYEZETT VÍZ SZIVATTYÚZÁSÁHOZ** | pg.34


 **WATER PUMP OPERATION INSTRUCTION** | pg.44

SCWP-25 SCWP-50 SCWP-80 SCWP-80E
SCWP-100A SCWT-80 SCWT-80E SCWT-100E



Italia Star Com Due S.R.L.

 Autostrada Bucuresti-Pitesti, km. 13/2, Loc. Chiajna, IF

 004/021.433.03.27

 info@italiastar.ro

 www.italiastar.ro



ITALIA STAR COM DUE SRL

Sediul social: Str. Sf. Maria nr. 65, et. 3, Sector 1, Bucuresti - Romania.
 Punct de lucru: Autostrada Bucuresti - Pitesti, km. 13.2 loc. Chiajna, Ilfov- Romania
 CUI: RO8955925, Nr. Reg. Com.: J40/9501/1996
 Unicredit Tiriac Bank - suc. Ghencea IBAN RO35BACX0000 0009 1320 9000
 www.italiastar.ro; info@italiastar.ro; Tel: 004/021-433.03.27; Fax: 004/021-433.03.26

DECLARATIE DE CONFORMITATE
 DECLARATION OF CONFORMITY
 DICHIARAZIONE DI CONFORMITÀ



ДЕКЛАРАЦИЯ ЗА СЪОТВЕТСТВИЕ
 DECLARACION DE CONFORMIDAD
 MEGFELELŐSÉGI NYILATKOZAT

Producator si titularul fisei tehnice: - Manufacturer and holder of the technical file: - Fabricante e detentore del fascicolo tecnico; - производител и притежател на техническото досие: - Fabricante y el titular del expediente técnico: - A műszaki dokumentáció gyártója és birtokosa

Chongqing AM Pride Power and Machinery Co.

Adresa: - Address: - Indirizzo: - Адрес: - Dirección: - Cím: Str. Jinyun nr 11, loc. Beibei, Chongqing, China



Prin prezenta declaram ca echipamentul - Herewith we declare that the machine - Dichiaro che il prodotto - С настоящим декларирюам, че машината - Declaramos que el producto - Ezennel kijelentjük, hogy a gép

Motorpompa	<input type="checkbox"/>	SCWP-25	<input type="checkbox"/>	SCWP-80E	<input type="checkbox"/>	SCWT-80E
Water pump						
Motorpompe	<input type="checkbox"/>	SCWP-50	<input type="checkbox"/>	SCWP-100A	<input type="checkbox"/>	SCWT-100E
Водна помпа						
Motorpompa	<input type="checkbox"/>	SCWP-80	<input type="checkbox"/>	SCWT80		
Vízszivattyúk						

Seria / Nr	
Serial number	
Matricola N°	
Серийн номер	
Numero de serie	
Sorozatszám	

In conformitate cu toate conditiile cerute de	2006/42/EC
Complies with the provisions of the Directive	2004/108/EC anexa II
E' conforme ai requisiti delle Directive	
В съответствие с разпоредбите на директивата	
Corresponde a las exigencias básicas de la directive	
Rendelkezéseinek megfelel az irányelv	

Totodata sunt aplicate urmatoarele norme amonizate	EN 809:19:1998+A1:2009+AC:2010
The following national technical standards and specifications have been used	EN ISO 14982:2009
Inoltre dichiara che sono state applicate le seguenti altre direttive	
Следните национални технически стандарти и спецификации са били използвани	
Además declaratamos que las siguientes normas amonizadas fueron aplicadas	
Az alábbi nemzeti szabványok és előírások figyelembevételével	

Emis la - Emittat - Rilasciato - изпукани в - Emitido - Emittált	Semneaza - Signs - Segni - знак - Signos - Aláírás
Chongqing 04.16.2015	W.Paul Frarius

Acest document reprezinta traducerea din limba engleza a a certificatului CE emis de producator, care se gaseste in manualul de utilizare al echipamentului	
This document is a translation from English of the CE certificate issued by the manufacturer, which is found in the user manual of equipment.	
Questo documento è una traduzione dall'inglese del certificato CE rilasciato dal costruttore, che si trova nel manuale utente delle apparecchiature.	
Този документ е превод от английски на CE сертификат, издаден от производителя, който се намира в инструкцията за употреба на оборудването.	
Este documento es una traducción del Inglés del certificado CE expedido por el fabricante, que se encuentra en el manual del usuario del equipo.	
Jelen dokumentum az angol CE igazolás alapján készült, melyet a gyártó állított ki, és amely a készülék felhasználói kézikönyvében szerepel	



AV TECHNOLOGY

EUROPEAN COMMUNITY – CERTIFICATE OF ADEQUACY

CERTIFICATE NUMBER GB/1067/5397/15 Issue 1 page 1 of 1

Manufacturer: CHONGQING AM PRIDE POWER & MACHINERY CO., LTD
NO.46 JIADE ROAD, CAIJIAGANG TOWN, BEIBEI DISTRICT,
CHONGQING, CHINA

Certificate Holder: CHONGQING AM PRIDE POWER & MACHINERY CO., LTD
NO.46 JIADE ROAD, CAIJIAGANG TOWN, BEIBEI DISTRICT,
CHONGQING, CHINA

Technical Reference/Date: MD-2015506/ EMC-2015506 / 23rd March 2015

Machine Type GASOLINE WATER PUMP

Models: SCWT80, SCWT80E, SCWP100A, SCWP100AE, SCWP100C, SCWP100CE,
SCCP50, SCCP50E, SCHP50, SCHP50E, SCWP25, SCWP25E, SCWP50,
SCWP50E, SCWP80, SCWP80E, SCWP80E-II, SCWP80-II

Statutory Instruments: SI 2008/1597

Applicable EC Directives: Machinery Directive 2006/42/EC
EMC Directive 2004/108/EC Annex II

Applicable Standards: EN 809:1998+A1:2009+AC:2010; EN ISO 14982: 2009

AV Technology Ltd confirms that a technical file exists for the above mentioned product which satisfactorily addresses all of the essential requirements of the above mentioned EC Directives. The manufacturer is responsible for certifying the product and ensuring that all manufactured products are in compliance with the specifications detailed in the technical file. Certificates can be checked for validity at www.avt-ce.com



Certificate Issued: 16th April 2015

Signature:

W. Paul Francis

Expiry Date:

31st December 2020

AV Technology Ltd is a Notified Body for the Machinery Directive, Outdoor Noise Directive and Recreational Craft Directives only. Any other Directives referred to are strictly not covered by AV Technology's Notified Body status.

AVTECH House, Arkle Avenue, Stanley Green Trading Estate, Handforth, Cheshire SK9 3RW

T: +44 (0)161 486 3737 F: +44 (0)161 486 3747 W: www.avtechnology.co.uk

Form Rev Jan 2015



Italia Star Com Due S.R.L.

☎ 004/021.433.03.27

✉ info@italiastar.ro



www.italiastar.ro



Va multumim si va felicitam pentru achizitia dvs.

Acest manual de utilizare va invata cum sa exploatați si sa intretineti pompa achizitionata. Cititi cu atentie acest manual si manualul de utilizare al motorului inainte de a pune pompa in functiune, pentru a asigura o intretinere si exploatare corespunzatoare. Respectati cu atentie aceste informatii pentru a mentine pompa in cea mai buna stare de functionare.

Daca aveti intrebari sau sugestii legate de acest manual, contactati cel mai apropiat distribuitor pentru asistenta

Cuprins

SECȚIUNEA 1: INSTRUCȚIUNI DE SIGURANȚĂ ȘI AVERTISMENTE	5
SECȚIUNEA 2: MĂSURI DE CONTROL ȘI CARACTERISTICI	5
2.1 Grupul electrogen	5
2.2 Panoul de control	5
2.3 Funcții de control	5
SECȚIUNEA 3: PORNIREA	6
3.1 Despachetarea grupului electrogen	6
3.2 Adăugarea de ulei de motor	6
3.3 Adăugarea de combustibil	6
3.4 Pornirea motorului	6
3.5 Oprirea motorului	6
SECȚIUNEA 4: CONEXIUNEA ELECTRICĂ	7
4.1 Capacitatea	7
4.2 Managementul puterii electrice	7
4.3 Conectarea sarcinilor electrice	7
4.4 Încărcarea acumulatorului	7
4.5 Ghidul de referință pentru putere	7
SECȚIUNEA 5: MENTENANȚA	8
5.1 Mentenanța periodică	8
5.2 Mentenanța bujiei	8
5.3 Schimbarea uleiului de motor	8
5.4 Mentenanța filtrului de aer	8
5.5 Mentenanța ecranului tobei de eșapament și a camerei de scânteie	8
5.6 Mentenanța filtrului de combustibil	8
SECȚIUNEA 6: DEPOZITAREA	8
6.1 Depozitarea pe termen lung	8
SECȚIUNEA 7: DEPANARE ȘI SPECIFICAȚII TEHNICE	10
7.1 Diagrama detectării defecțiunilor tehnice	10
7.2 Mentenanța filtrului de combustibil	10
7.3 Specificații tehnice	11





Atentie! Acest simbol de siguranta apare in acest manual, indicand posibilitatea de ranire sau accidentare. Nu va expuneti la pericole, pe dvs. sau alte persoane. Cititi cu atentie fiecare mesaj care urmeaza acestui simbol de siguranta.

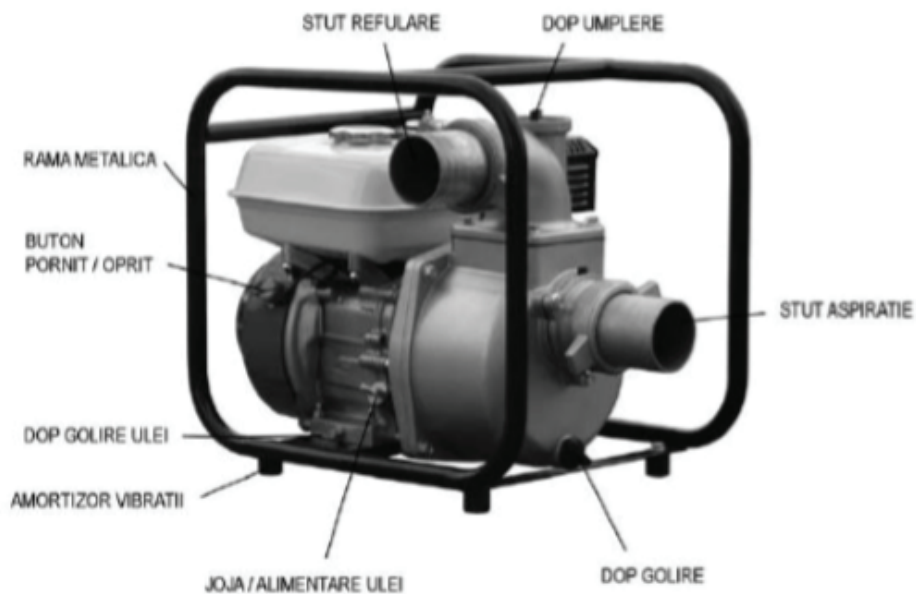
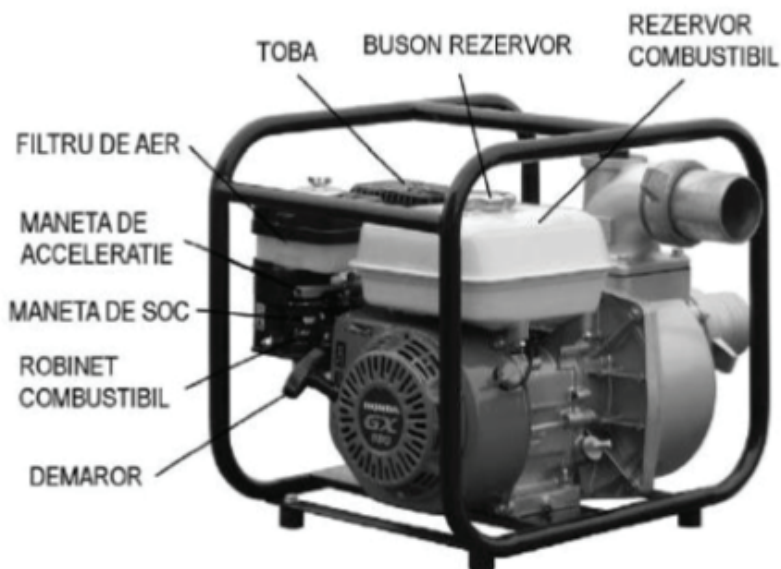


Alerta Acest simbol de siguranta apare in acest manual, indicind posibilitatea de pierderea vietii, daca nu se respecta instructiunile.

Masuri de siguranta

1. Inainte de punerea in functiune a pompei, cititi cu atentie toate instructiunile din aceasta brosură. Asigurati-va ca ati inteles pe deplin cum se exploateaza motopompa. Pregatirea, exploatarea si intretinerea corespunzatoare asigura o performanta optima si o durata lunga de viata a echipamentului.
2. Asigurati-va ca toate persoanele care exploateaza aceasta pompa sunt corect instruite cu privire la utilizarea corespunzatoare, in conditii de siguranta.
3. Aceasta pompa este proiectata pentru a functiona sigur si fiabil, daca este exploatarea conform instructiunilor.
4. Mentineti curatenia pompei si a echipamentelor asociate cu aceasta. Efectuati la timp si corect toate operatiile de intretinere.
5. Respectati toate normele de siguranta referitoare la manevrarea combustibilului in conditii de siguranta. Manevrati combustibilul numai in recipiente de sigure. Nu realimentati motorul cit timp este in functiune sau fierbinte. Indepartati cu atentie orice urma de combustibil varsat/scurs inainte de a porni motorul.
6. Nu utilizati pompa in medii cu atmosfera exploziva, in apropiere de materiale inflamabile sau in spatii in care aerisirea este insuficienta pentru a evacua gazele de esapament.
7. Asigurati-va intotdeauna ca pompa este stabila, nu se poate misca din loc, si nu poate rani pe cineva. Retineti ca furtunul de aspiratie atasat unei pompei are tendinta de a o trage in jos cind este plin cu apa. Motopompa trebuie amplasata sigur pe o suprafata plana orizontala.
8. Restrictionati accesul altor persoane in imediata apropiere a pompei.
9. Cind porniti echipamentul, asigurati-va ca in jur nu sunt obiecte care ar putea rani mina sau bratul operatorului.
10. Evitati contactul cu piesele fierbinti (toba de esapament, teva sau cilindru). Mentineti distanta fata de componentele in miscare.
11. Opriti motorul si deconectati cablul bujiei inainte de orice interventie la orice piesa a echipamentului, pentru a evita pornirea accidentala a motorului.
12. Cititi manualul de utilizare al motorului inainte de utilizarea motopompei.
13. Motopompele de apa curata si de presiune sunt destinate doar pentru utilizare cu apa curata.
14. Motopompele de apa murdara pot fi utilizate la pomparea apei cu corpuri solide de pana la 30 mm.
15. Motopompele pentru solutii chimice pot fi utilizate la pomparea apei sarate, solutiilor chimice utilizate in agricultura cu PH4 - PH11 cu o temperatura de autoapridere ridicata.







COMENZI

Maneta robinet combustibil

Robinetul de combustibil deschide si inchide trecerea intre rezervorul de combustibil si carburator. Pentru ca motorul sa functioneze maneta robinetului de combustibil trebuie sa fie in pozitia ON (deschis). Cand nu utilizati motorul lasati maneta robinetului in pozitia OFF (inchis) pentru a impiedica inundarea carburatorului si a reduce posibilitatea de scurgere de combustibil.

ATENȚIE! Cititi manualul motorului.

Intreupatorul de pornire

Intreupatorul de pornire controleaza sistemul de aprindere. Intreupatorul de pornire trebuie sa fie in pozitia ON pentru ca motorul sa functioneze. Rotirea intreupatorului in pozitia OFF opreste motorul.

ATENȚIE! Cititi manualul motorului.

Maneta de soc

Maneta de soc deschide si inchide supapa de soc a carburatorului. Pozitia CLOSED (inchis) imbogateste amestecul de combustibil pentru pornirea motoarelor reci. Pozitia OPEN (deschis) livreaza amestecul corect de combustibil si oxigen pentru functionarea dupa pornire si pentru pornirea motoarelor calde.

ATENȚIE! Cititi manualul motorului.

Maneta de acceleratie

Maneta de acceleratie controleaza viteza motorului. Deplasarea manetei de acceleratie determina motorul sa functioneze la o turatie mare sau la o turatie mai mica. Debitul livrat de pompa poate fi reglat, actionand maneta de acceleratie. La pozitia maxima pompa livreaza volumul maxim. Deplasarea manetei spre punctul de relanti scade debitul de apa livrat de pompa.

ATENȚIE! Cititi manualul motorului.

Demarorul mecanic

Cand este tras manerul starterului, acesta actioneaza demarorul mecanic, care la randul sau angreneaza motorul. Filtrul de aer Verificati filtrul de aer inainte de fiecare pornire.

ATENȚIE! Pentru filtrele de aer in baie de ulei verificati nivelul de ulei inainte de fiecare pornire

ATENȚIE! Verificati programul de intretinere al motorului din manualul acestuia.

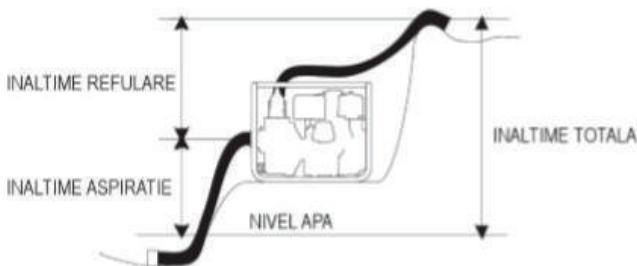
Joja / Alimentare ulei

Verificati nivelul de ulei inainte de fiecare pornire.

ATENȚIE! Verificati programul de intretinere al motorului din manualul acestuia.

POZITIONAREA MOTOPOMPEI

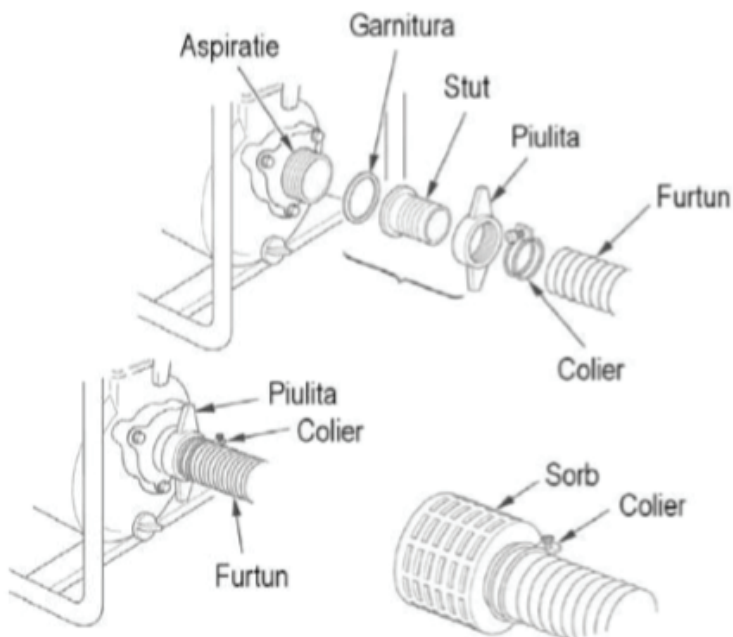
Inainte de pornire, alimentati motorul cu o cantitate suficienta de combustibil si verificati nivelul de ulei de motor, daca este cazul completati cu ulei. Toate cuplajele de pe coloana de aspiratie trebuie sa fie perfect etanse pentru a impiedica patrunderea aerului pe aspiratie. In plus, furtunul sau teava de aspiratie trebuie sa fie rigide. Daca utilizati o teava metalica conectata la o motopompa, conectati intotdeauna un segment scurt de furtun intre pompa si teava, pentru a da pompei posibilitatea sa se miste liber pe tampoanele ei. Pentru a obtine rezultate bune pozitionati motopompa cat mai aproape de nivelul apei si nu utilizati furtune mai lungi decat este necesar. In acest fel veti obtine un debit si o presiune maxima iar timpul de amorsare va fi minim. Pe masura ce inaltimea de pompare creste debitul scade. Lungimea, tipul si dimensiunile furtunelor de aspiratie si refulare influenteaza de asemenea in mod semnificativ performantele motopompei. Micșorarea inaltimii de aspiratie (pozitionarea motopompei cat mai aproape de nivelul apei).





INSTALAREA FURTUNULUI DE ASPIRATIE

Utilizati un furtun si un cuplaj obisnuit impreuna cu colierul livrat cu pompa. Furtunul de aspiratie tebuie sa fie armat cu perete care nu se pliaza sau cu sarma. Nu utilizati furtune mai mici decat dimensiunea orificiului de aspiratie.

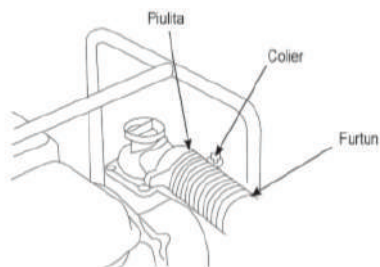


Furtunul de aspiratie nu tebuie sa fie mai lung decat este necesar. Performanta pompei este cu atat mai buna, cu cat furtunele sunt mai scurte. Fixati bine cu colierul cuplajul pe furtunul de aspiratie pentru a preveni patrunderea aerului si pierderea aspiratiei. Verificati ca garnitura de etansare a cuplajului sa fie in stare buna. Montati sita filtru (livrata cu pompa) la celalalt capat al furtunului de aspiratie si fixati-o cu un colier. Sita impiedica infundarea sau deteriorarea pompei prin patrunderea de corpuri straine. Strangeti bine cuplajul furtunului pe gura de aspiratie a pompei.

ASEZATI SORBUL DE ASPIRATIE LA CAPATUL FURTUNULUI DE ASPIRATIE SI NU UTILIZATI NICIODATA POMPA FARA EL

MONTAREA FURTUNULUI DE REFULARE

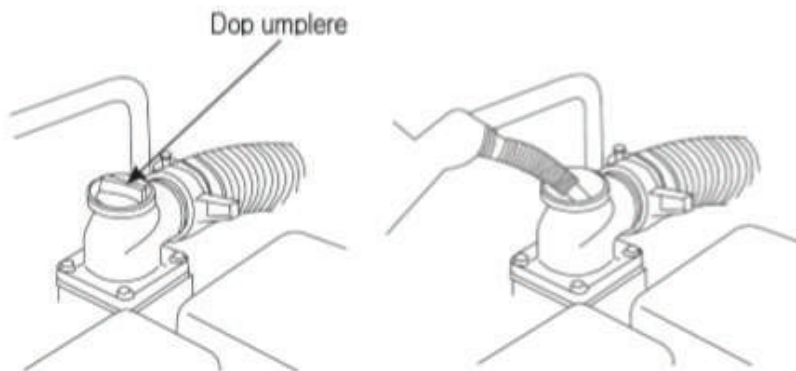
Utilizati un furtun si un cuplaj din comert si colierul livrat impreuna cu pompa. Se recomanda utilizarea unui furtun scurt cu diametru mare deoarece astfel se reduce frecarea lichidului si se maresta debitul pompei. Un furtun lung sau cu diametru mic maresta frecarea si reduce debitul. Strangeti bine colierul furtunului pentru a impiedica deconectarea acestuia sub presiune.





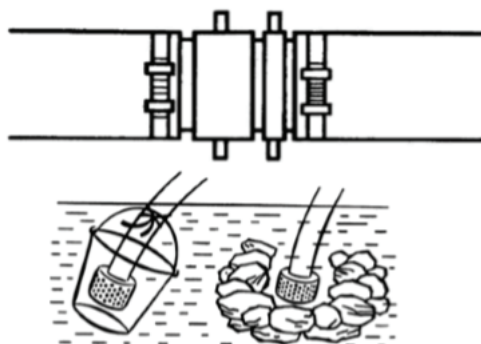
UMPLETI POMPA CU APA CURATA POMPELE CENTRIFUGALE se pot amorsa numai cand au apa in interior. UTILIZATI APA CURATA pentru amorsare. Pompa poate pompa foarte bine lichide contaminate si foarte murdare, cu conditia sa fie amorsata cu apa curata.

AMORSAREA POMPEI Inainte de pornirea motopompei umplei pompa cu apa curata: desurubati dopul pentru amorsare si umpleti pompa cu apa curata. Puneti la loc dopul de umplere si strangeti-l bine. Nu lasati dopul de umplere desfacut in timpul utilizarii pentru a evitata deteriorarea pompei si ranirea persoanelor de langa motopompa.



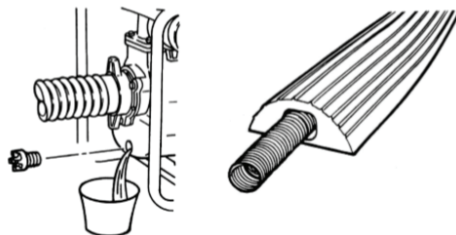
Daca motopompa este utilizata fara apa garnitura mecanica se poate distruge. Daca motopompa a fost utilizata fara apa opriți-o imediat și lasati-o sa se raceasca inainte de amorsare.

Autoamorsarea nu este instantanee. Pompa necesita 60 pina la 150 de secunde pentru amorsare, in functie de lungimea furtunului de aspiratie si de diametrul acestuia. Este recomandabil ca furtunul de refulare sa fie desfasurat si drept. Daca trebuie sa-l curbati, asigurati-va ca nu apar indoituri pronuntate sau strangulari, care sa reduca fluxul de apa. Asezati sorbul pe o suprafata cit mai dura, protejati-l astfel impotriva infundarii. Infundarea lui cu noroi, radacini, murdarie sau frunze poate provoca o serie de probleme.





PROTEJATI POMPA IMPOTRIVA DETERIORARII Cind furtunul trebuie sa traverseze o sosea, asezati scinduri groase de o parte si de alta a acestuia, pentru a preveni oprirea fluxului la trecerea vehiculelor peste furtun. Trecerea unui vehicul peste un furtun de refulare neprotejat nu deterioreaza numai furtunul, ci poate sparge si pompa. Aceasta trecere creeaza o presiune in sens invers de 3 ori mai mare decat cea initiala – fenomen cunoscut sub denumirea de “ciocan de apa”. Evitati acest fenomen pentru a asigura pompei dvs. o durata lunga de viata si functionare.



Cind nu mai utilizati pompa, evacuatii apa din corpul acesteia. Apa determina ruginirea rotorului si iarna aceasta ingheata si deterioreaza componentele pompei (poate sparge corpul pompei).

REPARAȚII MINORE

Problema	Cauza si remediere
Motorul nu poate fi pornit	Urmati instructiunile din manualul de utilizare al motorului
Pompa nu se poate amorsa	POMPA NU ARE APA APA DIN INTERIORUL POMPEI ESTE MURDARA Goliti pompa si umpleti-o cu apa curata. Desi pompa pompeaza apa murdara, ea trebuie amorsata cu apa curata. FURTUNUL DE ASPIRATIE SI CUPLAJELE SALE NU SUNT ETANSE Etansati toate cuplajele din circuitul de aspiratie. SORBUL ESTE INFUNDAT Curatati sorbul si gasiti o modalitate de a-l proteja impotriva infundarii. SISTEMUL ESTE INFUNDAT Curatati furtunele. Daca este necesar demontati si curatati pompa.
Debitul este redus	POMPA FUNCTIONEAZA CORECT DAR ESTE PEA MICA PENTRU ACTIVITATEA RESPECTIVA Utilizati o pompa mai mare, dotata cu furtune cu diametre mai mari. Mai intai incercati cu furtune mai mari pe aceeasi pompa. FRICTIUNEA ESTE PEA MARE Faceti tot posibilul pentru a diminua frictiunea, eliminati coturile, adaptoarele si reductiile care nu sunt absolut necesare. Daca este posibil, mutati pompa mai aproape de apa si scurtati furtunul de aspiratie. Utilizati furtune cu diametre mai mari, in special daca adincimea de aspiratie este mare si furtunul de refulare lung. POMPA ARE PIERDERI DE APA SAU ESTE UZATA Reparati pompa. Inlocuiti garnituri, etansari, rotor sau corp de pompa uzare; reduceti distanta dintre rotor si placa carcusei.
Debitul scade in timpul pomparii	SORBUL ESTE INFUNDAT Curatati sorbul
Pompa este inghetata	GHEATA IN INTERIORUL POMPEI Rasuciti axul pompei usor cu mina. Incalziti pompa incet pina se dezgheata. ATENTIE !!! Daca lasati pompa cu apa in interior pe timpul iernii aceasta inceata si poate deteriora pompa. Dupa utilizare pompa trebuie golita de apa.





SPECIFICATII

Model	SCWP-25	SCWP-50	SCWP-80/E	SCWP-100A
Diametru aspirare	25 mm	50 mm	80 mm	100 mm
Diametru refulare	25 mm	50 mm	80 mm	100 mm
Inaltime pompare	30 m	30 m	30 / 32 m	25 m
Debit apa	7 m ³ /h	30 m ³ /h	55 / 57 m ³ /h	80 m ³ /h
Adancime aspirare	7 m	7 m	7 m	7 m
Motor Senci	AP156F	AP168FB	AP170F / SC230	AP170F
Putere motor	3 cp	6.5 cp	7 / 7.5 cp	7 cp
Nr Rotaii motor	3600 rpm	3600 rpm	3600 rpm	3600 rpm
Pornire motor	La sfoara	La sfoara	La sfoara / cheie	La sfoara
Capacitate ulei	0.35 l	0.6 l	0.6 l	0.6 l
Capacitate rezervor	1.6 l	3.6 l	3.6/11 l	3.6 l
Greutate	15 kg	22 kg	25 / 35 kg	30 kg
Dimensiuni	420/350/380	490/410/410	520/420/430 610/465/520	580/430/530

Model	SCWT-80	SCWT-80E	SCWT-100
Diametru aspirare	80 mm	80 mm	100 mm
Diametru refulare	80 mm	80 mm	100 mm
Inaltime pompare	26 m	26 m	30 m
Debit apa	58 m ³ /h	58 m ³ /h	68 m ³ /h
Adancime aspirare	7 m	7 m	7 m
Motor Senci	SC230	SC230	AP188F
Putere motor	7.5 cp	7.5 cp	13 cp
Nr Rotaii motor	3600 rpm	3600 rpm	3600 rpm
Pornire motor	La sfoara	La cheie	La sfoara
Capacitate ulei	0.6 l	0.6 l	1.1 l
Capacitate rezervor	3.6 l	3.6 l	6.5 l
Greutate	35 kg	40 kg	49 kg
Dimensiuni	580/450/470	580/450/470	640/500/580





CERTIFICAT DE GARANTIE

Seria AA Nr. _____

Nume marca produs: _____

Model : _____

Seria nr.: _____

Accesorii: _____

Vanzator: _____

Semnatura si stampila: _____

Cumparator: _____

Adresa : _____

Data cumpararii: _____

Semnatura/stampila: _____

DISTRIBUITOR:

NUME:

ADRESA:

Prin prezenta confirm ca am primit produsul in perfecta stare de functionare impreuna cu ghidul de utilizare in limba romana si am luat la cunostiinta ca prezentul certificat de garantie este valabil numai insotit de factura de achizitie si de bon fiscal sau chitanta. Daca produsul nu este insotit de prezentul certificat sau garantia este expirata sau anulata de catre service datorita utilizarii in conditii anormale conform paragrafului 5, reparatia se va efectua cu acordul meu contra cost.

Conditii de acordare a garantiei

1. Termenul de garantie este de 24 luni de la data cumpararii produsului si respectiv ale accesoriilor standard aflate in componenta sa (cumparate simultan cu produsul, cele fara de care aparatul nu poate functiona).
2. Garantia se acorda conform legislatiei romane in vigoare la data cumpararii, se aplica numai daca aparatul este folosit corespunzator (in concordanta cu instructiunile de folosire) si este valabila numai insotita de factura de cumparare si certificatul de garantie, ambele in original.
3. In cazul defectarii in conditii normale de utilizare, pe durata perioadei de garantie, produsul se va repara gratuit, la sediile mentionate in acest certificat.
4. Prezentul produs are in componenta subansamble electronice si mecanice diverse, care necesita respectarea cu strictete a conditiilor de manipulare, transport, pastrare, exploatare, intretinere si reparatie prevazute in manualul de utilizare.
5. Situatii care duc la iesirea din garantie a produsului:
 - Nerespectarea conditiilor de manipulare, transport, pastrare, instalare, punere in functiune, exploatare si intretinere prevazute in manualul de utilizare sau in conditii ce contravin standardelor tehnice din Romania;
 - Documentele de garantie nu sunt prezentate, au fost deteriorate / modificate sau sunt ilizibile;





· Aparatul prezinta deteriorari cauzate de accidente mecanice, lovituri, socuri, patrunderi de lichide, expuneri la foc, utilizare gresita sau neglijenta, schimbari ale starii aparatului, pastrea in conditii improprii – functionarea repetata in regim de mari diferente de temperatura care cauzeaza fenomenul de “condens” intern, expunerea excesiva la umezeala sau radiatii solare, neglijenta in utilizare;

· Produsul a fost utilizat impreuna cu alte accesorii in afara celor recomandate de producator ·
6.Pierderea certificatului de garantie determina iesirea din garantie a produsului.

7.Necompletarea sau completarea incorecta a certificatului de garantie atrage dupa sine raspunderea vanzatorului.

8.Perioada de garantie se prelungeste cu timpul scurs de la data predarii produsului la service, pana la data repunerii in stare de functionare a produsului. Prelungirea termenului de garantie se inscrie pe certificatul de garantie.

9. Durata medie de utilizare a produsului este de 4 ani. Italia Star Com Due asigura contra cost, reparatii in afara perioadei de garantie, sau daca produsul a iesit din garantie, pe toata durata medie de utilizare a produsului.

10.Cumparatorului i-a fost probata functionarea corespunzatoare a produsului si i s-a explicat modul de utilizare.Cumparatorul a verificat inventarul de livrare al produsului inclusiv existenta manualului de utilizare in limba romana. Cumparatorul a luat la cunostinta de integritatea suruburilor si sigiliilor produsului.

11.In cazul defectarii produsului, cumparatorul va trebui sa se prezinte la unul dintre sediile si punctele de service specificate in prezentul certificat. In cazul in care in clientul nu domiciliueaza in acelasi oras cu unul dintre punctele de service mentionate pe certificat, clientul trebuie sa mearga la magazinul de unde a achizitionat aparatul, vanzatorul avand obligatia sa completeze procesul verbal de predare–primire, sa mentioneze defectiunile reclamate, sa trimita produsul printr-un curier rapid (RoExpress, Cargus, Speed Curier, etc.) catre unul dintre punctele de service specificate in certificat si sa achite taxele necesare transportului.

12.Garantia furnizata nu afecteaza drepturile statuale ale consumatorului prin legislatia aplicabila in vigoare (legea 449/2003; OG 21/1992) si nici drepturile consumatorului in raport cu dealer care decurg din contractul de vanzare cumparare.

*CERTIFICATUL DE GARANTIE NU ESTE TRANSMISIBIL

Service Autorizat

Nume: _____

Adresa: _____

Telefon: _____

e-mail: _____





Grazie e complimenti per l'acquisto.

Questo manuale d'uso vi insegnerà come far funzionare e mantenere la pompa acquistata. Leggere con attenzione questo manuale e il manuale d'uso del motore prima di mettere in servizio la pompa, per garantire una manutenzione e un funzionamento adeguato. Rispettare con attenzione queste informazioni per mantenere la pompa in ottimo stato di funzionamento. In caso di domande o suggerimenti su questo manuale, contattare il più vicino distributore per l'assistenza.





Attenzione! Questo simbolo di sicurezza appare in questo manuale, indicando la possibilità di lesione o di incidenti. Non esporre la propria persona o altre persone ai pericoli. Leggere con attenzione ogni messaggio che segue a questo simbolo di sicurezza.



Allarme Questo simbolo di sicurezza appare in questo manuale, indicando la possibilità di perdita della vita, in caso di mancato rispetto delle istruzioni

Misure di sicurezza

Prima di mettere in servizio la pompa, leggere con attenzione tutte le istruzioni di questo manuale. Assicurarsi di aver pienamente capito la modalità di funzionamento della motopompa. La preparazione, il funzionamento e la manutenzione adeguata garantiscono un'ottima prestazione e una durata lunga di vita dell'attrezzatura.

2. Assicurarsi che tutte le persone che utilizzano questa pompa sono correttamente istruite sull'uso corretto, in condizioni di sicurezza.

3. Questa pompa è progettata per funzionare in modo sicuro e affidabile, qualora sia utilizzata secondo le istruzioni.

4. Mantenere la pulizia della pompa e delle attrezzature ad essa associate. Effettuare in tempo utile e correttamente tutte le operazioni di manutenzione.

5. Rispettare tutte le norme di sicurezza sulla manipolazione del carburante in condizioni di sicurezza. Manipolare il carburante solo in recipienti sicuri. Non rialimentare il motore quando è in servizio o caldo.

Rimuovere con attenzione qualsiasi traccia di carburante versato/fuoriuscito prima di avviare il motore.

6. Non utilizzare la pompa in ambienti con atmosfere esplosive, vicino ai materiali infiammabili o negli spazi dove la ventilazione è insufficiente per evacuare i gas di scarico.

7. Assicurarsi tutto il tempo che la pompa è stabile, non può muoversi, e non può fare male a nessuno.

Ritenere che il tubo di aspirazione collegato alla pompa tende di tirarla in basso quando è pieno con acqua. La motopompa deve essere collocata sicuramente su una superficie piana orizzontale.

8. Restringere l'accesso di altre persone nell'immediata prossimità della pompa.

9. Durante l'avviamento dell'apparecchiatura, assicurarsi che non si trovano intorno oggetti che potrebbero provocare la ferita della mano o del braccio dell'operatore.

10. Evitare il contatto con i pezzi caldi (silenziatore di scarico, tubo o cilindro). Tenere lontano da componenti in movimento.

11. Arrestare il motore e scollegare il cavo della candela prima di qualsiasi intervento a qualsiasi pezzo dell'attrezzatura, per evitare l'avviamento accidentale del motore.

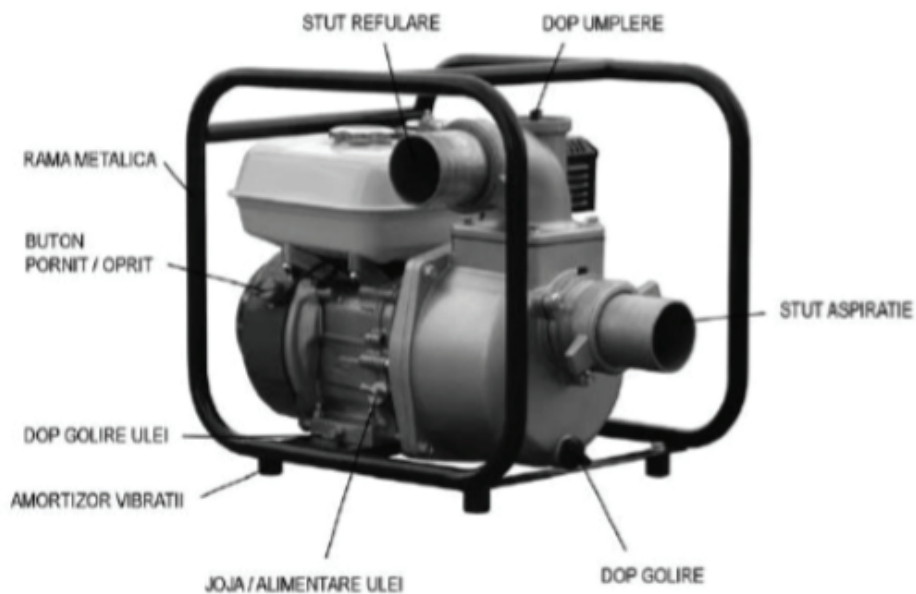
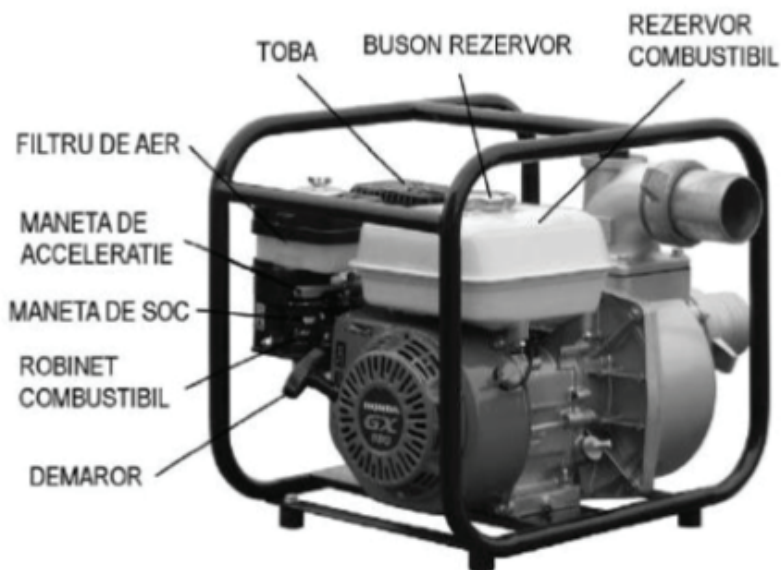
12. Leggere il manuale d'uso del motore prima di utilizzare la motopompa

13. Le motopompe per acqua pulita e di pressione sono destinate solo all'impiego con acqua pulita.

14. Le motopompe per acqua sporca possono essere utilizzate al pompaggio dell'acqua salata con corpi solidi fino a 30 mm.

15. Le motopompe per soluzioni chimiche possono essere utilizzate al pompaggio dell'acqua salata, delle soluzioni chimiche utilizzate in agricoltura con PH4 - PH11 con una temperatura elevata di autoaccensione.





Comandi

Leva della valvola per carburante

La valvola per carburante apre e chiude il passaggio tra la valvola per carburante e il carburatore. Affinché il motore funzioni, la valvola per carburante deve essere nella posizione ON (aperto). Quando non utilizzate il motore, lasciare la valvola nella posizione OFF (chiuso) per impedire l'allagamento del carburatore e ridurre la possibilità di fuoriuscita di carburante. **Attenzione!** Leggere il manuale del motore.

L'interruttore di avvio

L'interruttore di avvio controlla il sistema di accensione. L'interruttore di avvio deve essere nella posizione ON affinché il motore funzioni. La rotazione dell'interruttore nella posizione OFF arresta il motore. **Attenzione!** Leggere il manuale del motore.

La leva di urto

La leva di urto apre e chiude la valvola di urto del carburatore. La posizione CLOSED (chiuso) arricchisce la miscela di carburante per l'avvio dei motori freddi. La posizione OPEN (aperto) consegna la miscela corretta di carburante e ossigeno per il funzionamento dopo l'avviamento e per l'avviamento dei motori caldi. **Attenzione!** Leggere il manuale del motore.

La leva di accelerazione

La leva di accelerazione controlla la velocità del motore.

Lo spostamento della leva di accelerazione determina il motore di funzionare ad un regime superiore o inferiore. Il flusso erogato dalla pompa può essere regolato azionando la leva di accelerazione. Alla posizione massima, la pompa eroga il volume massimo. Lo spostamento della leva verso il punto minimo diminuisce il flusso d'acqua erogato dalla pompa. **Attenzione!** Leggere il manuale del motore.

L'avviatore meccanico

Quando la maniglia di avviamento è tirata, essa aziona l'avviatore meccanico, che a sua volta ingrana il motore.

Il filtro d'aria

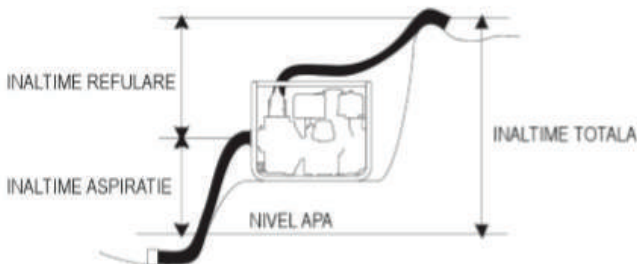
Verificare il filtro d'aria prima di ogni avviamento. **ATTENZIONE!** Per i filtri d'aria nel bagno di olio, verificare il livello di olio prima di ogni avviamento. **ATTENZIONE!** Verificare il programma di manutenzione del motore dal suo manuale.

Indicatore di livello /Rifornimento olio

Verificare il livello di olio prima di ogni avviamento. **ATTENZIONE!** Verificare il programma di manutenzione del motore dal suo manuale

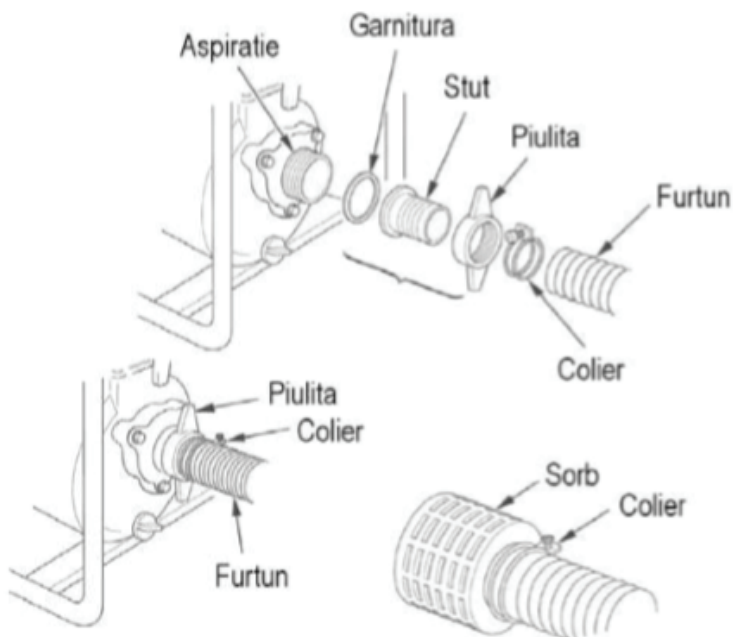
La posizione della motopompa

Prima dell'avviamento, alimentare il motore con una quantità sufficiente di carburante e verificare il livello dell'olio di motore, se del caso, riempire con olio. Tutti i collegamenti della colonna di aspirazione devono essere perfettamente stagni per impedire la penetrazione dell'aria sulla colonna di aspirazione. Inoltre, il bubo flessibile o il tubo di aspirazione devono essere rigidi. Se utilizzate un tubo metallico collegato ad una motopompa, collegare sempre un breve segmento di tubo flessibile tra la pompa e il tubo, per dare la possibilità alla pompa di muoversi liberamente sui suoi tamponi. Per ottenere buoni risultati, posizionare la motopompa più vicino al livello dell'acqua e non utilizzare flessibili più lunghi del necessario. In questo modo ottenete un flusso e una pressione massima e il tempo di innesco sarà minimo. A misura che l'altezza di pompaggio cresce, il flusso si riduce. La lunghezza, il tipo e le dimensioni dei tubi di aspirazione e di scarico influenzano significativamente sulle prestazioni della motopompa. La riduzione dell'altezza di aspirazione (La posizione della motopompa più vicino al livello dell'acqua).



L'INSTALLAZIONE DEL TUBO DI ASPIRAZIONE

Utilizzare un tubo e un raccordo ordinario unitamente al collare fornito con la pompa. Il tubo di aspirazione deve essere rinforzato con muro che non si piega o con filo. Non utilizzare tubi inferiori alla dimensione del foro di aspirazione



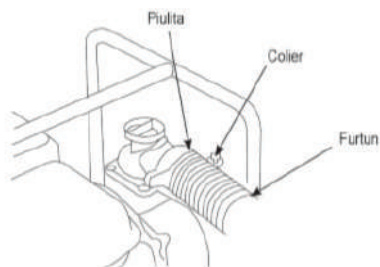
Il tubo di aspirazione non deve essere più lungo del necessario. La prestazione della pompa è ottima, qualora i tubi siano più corti. Fissare il collare del raccordo sul tubo di aspirazione per prevenire la penetrazione dell'aria e la perdita dell'aspirazione. Verificare che la guarnizione di tenuta del raccordo sia in ottimo stato.

Montare il filtro a setaccio (consegnato con la pompa) all'altra estremità del tubo di aspirazione e fissarlo con un collare. Il setaccio impedisce l'intasamento o il danneggiamento della pompa tramite la penetrazione di corpi estranei. Serrare bene il raccordo del tubo sulla bocca di aspirazione della pompa.

Mettere il filtro di aspirazione all'estremità del tubo di aspirazione e non utilizzare mai la pompa senza esso

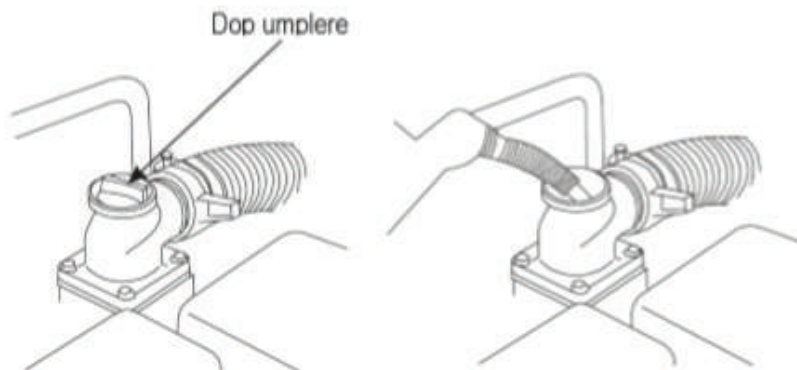
IL MONTAGGIO DEL TUBO DI SCARICO

Utilizzare un tubo e un raccordo dal commercio e il collare consegnato unitamente alla pompa. Si raccomanda l'impiego di un tubo corto con un diametro alto perché in questo modo si riduce la frizione del liquido e si aumenta il flusso della pompa. Un tubo lungo o con un diametro inferiore aumenta la frizione o riduce il flusso. Serrare bene il collare del tubo per impedire il suo scollamento sotto pressione.



RIEMPIRE LA POMPA CON ACQUA PULITA. LE POMPE CENTRIFUGHE possono adescarsi solo quando hanno l'acqua all'interno.
UTILIZZARE ACQUA PULITA per l'adescamento. La pompa può pompare molto bene i liquidi contaminati e molto sporchi, a condizione di essere adescata con acqua pulita.

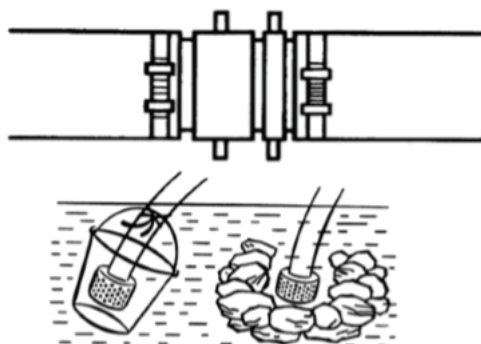
L'ADESCAMENTO DELLA POMPA Prima di avviare la motopompa, riempire la pompa con acqua pulita: svitare il tappo per l'adescamento e riempire la pompa con acqua pulita. Mettere il tappo di riempimento al suo posto e serrare bene il tappo. Non lasciare il tappo di riempimento aperto durante l'impiego per evitare il danneggiamento della pompa e le lesioni alle persone accanto alla motopompa.



Qualora la motopompa sia utilizzata senza l'acqua, la guarnizione meccanica può danneggiarsi.
Qualora la motopompa sia utilizzata senza acqua, fermarla subito e lasciatela a raffreddare prima di adescamento.

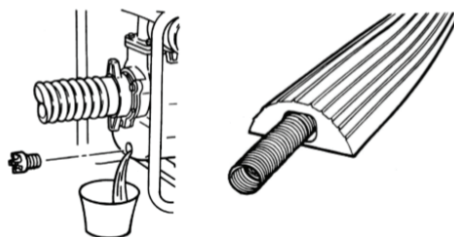
L'auto-adescamento non è istantaneo. La pompa richiede 60 fino a 150 secondi per l'adescamento, a seconda della lunghezza del tubo di aspirazione e del suo diametro. E raccomandabile che il tubo di scarico sia teso e retto. Se occorre curvarlo, assicurarsi che non si verifichino pieghe o strozzature, che riducano il flusso d'acqua.

Mettere il filtro su una superficie più dura, in modo da proteggerlo così contro l'intasamento. Il suo intasamento con fango, radici, sporcizia o fogli può provocare una serie di problemi.





PROTEGGERE LA POMPA CONTRO IL DANNEGGIAMENTO
 Quando il tubo deve attraversare una strada, mettere grosse tavolette d'una parte e dell'altra del tubo, per prevenire l'arresto del flusso durante il passaggio dei veicoli oltre il tubo. Il passaggio di un veicolo oltre il tubo di scarico non protetto non danneggia solo il tubo ma può rompere anche la pompa. Questo attraversamento crea una pressione in senso orario 3 tre volte superiore a quella iniziale - fenomeno conosciuto sotto la denominazione di "colpo d'ariete". Evitare questo fenomeno per garantire alla sua pompa una durata lunga di vita e di funzionamento.



Quando non utilizzate più la pompa, svuotare l'acqua dal corpo della pompa. L'acqua determina la formazione di ruggine del rotore e durante l'inverno gela e danneggia i componenti della pompa (può rompere il corpo della pompa).

LA RIPARAZIONE DI ALCUNI PROBLEMI

Problema	Causa e riparazione
Il motore non può essere avviato	Seguire le istruzioni del manuale d'uso del motore
La pompa non può adescarsi	LA POMPA NON HA ACQUA L'ACQUA È SPORCA ALL'INTERNO DELLA POMPA Svuotare la pompa e riempirla con acqua pulita. Benché la pompa pompi l'acqua sporca, essa deve essere adescata con acqua pulita. IL TUBO DI ASPIRAZIONE E I SUOI RACCORDI NON SONO STAGNI Stagnare tutti i raccordi del circuito di aspirazione. IL FILTRO È INTASSATO Pulire il filtro e trovare una modalità per proteggerlo contro l'intasamento. IL SISTEMA È INTASSATO Pulire i tubi. Se necessario smontare e pulire la pompa.
Il flusso è ridotto	La pompa funziona correttamente però è troppo piccola per l'attività in questione Utilizzare una pompa più grande, dotata di tubi con diametri superiori. Prima di tutto cercate con tubi più grandi sulla stessa pompa. LA FRIZIONE È TROPPO ALTA Fare tutto il possibile per ridurre la frizione, rimuovere i gomiti, gli adattatori e le riduzioni che non sono assolutamente necessari. Se possibile, spostare la pompa più vicino all'acqua e rendere più corto il tubo di aspirazione. Utilizzare tubi con diametri più alti, specialmente se la profondità di aspirazione è superiore e il tubo di scarico è lungo. LA POMPA HA PERDITE DI ACQUA OPPURE È USATA Riparare la pompa. Sostituire la guarnizione, le tenute, il rotore o il corpo di pompa usato;
Il flusso si riduce durante il pompaggio	IL FILTRO È INTASSATO. Pulire il filtro.
La pompa è gelata.	Ghiaccio all'interno della pompa Ruotare leggermente l'asse della pompa con la mano. Riscaldare la pompa leggermente fino allo scioglimento del ghiaccio. Attenzione!!! Qualora la pompa sia lasciata con acqua all'interno, durante l'inverno l'acqua gela e può danneggiare la pompa. Dopo l'impiego, la pompa deve essere svuotata





SPECIFICATII

Model	SCWP-25	SCWP-50	SCWP-80/E	SCWP-100A
Diametro di aspirazione	25 mm	50 mm	80 mm	100 mm
Diametro di scarico	25 mm	50 mm	80 mm	100 mm
Altezza di pompaggio	30 m	30 m	30 / 32 m	25 m
Flusso d'acqua	7 m ³ /h	30 m ³ /h	55 / 57 m ³ /h	80 m ³ /h
Profondità di aspirazione	7 m	7 m	7 m	7 m
Motore Senci	AP156F	AP168FB	AP170F / SC230	AP170F
Potenza motore	3 cp	6.5 cp	7 / 7.5 cp	7 cp
Numero di giri motore	3600 rpm	3600 rpm	3600 rpm	3600 rpm
Avviamento motore	A fune	A fune	A fune / chiave	A fune
Capacità olio	0.35 l	0.6 l	0.6 l	0.6 l
Capacità serbatoio	1.6 l	3.6 l	3.6/11 l	3.6 l
Peso	15 kg	22 kg	25 / 35 kg	30 kg
Dimensioni L/l/h (mm)	420/350/380	490/410/410	520/420/430 610/465/520	580/430/530

Model	SCWT-80	SCWT-80E	SCWT-100
Diametro di aspirazione	80 mm	80 mm	100 mm
Diametro di scarico	80 mm	80 mm	100 mm
Altezza di pompaggio	26 m	26 m	30 m
Flusso d'acqua	58 m ³ /h	58 m ³ /h	68 m ³ /h
Profondità di aspirazione	7 m	7 m	7 m
Motore Senci	SC230	SC230	AP188F
Potenza motore	7.5 cp	7.5 cp	13 cp
Numero di giri motore	3600 rpm	3600 rpm	3600 rpm
Avviamento motore	A fune	A chiave	A fune
Capacità olio	0.6 l	0.6 l	1.1 l
Capacità serbatoio	3.6 l	3.6 l	6.5 l
Peso	35 kg	40 kg	49 kg
Dimensioni L/l/h (mm)	580/450/470	580/450/470	640/500/580





CERTIFICATO DI GARANZIA

Serie AA N° _____

Denominazione del marchio del prodotto: _____

Modello : _____

Serie n° : _____

Accessori: _____

Importatore: _____

Firma e timbro: _____

Acquirente: _____

Indirizzo: _____

Data di acquisto: _____

Firma e timbro: _____

DISTRIBUTORE:

Telefono:

e-mail:

INDIRIZZO:

Con la presente confermo di aver ricevuto il prodotto in perfetto stato di funzionamento insieme alla guida per uso nella lingua italiana e di aver preso atto che il presente certificato di garanzia è valido solo se accompagnato dalla fattura di acquisto e dallo scontrino o dalla ricevuta. Qualora il prodotto non sia accompagnato dal presente certificato o la garanzia sia scaduta o annullata dal Centro di assistenza a causa dell'impiego in condizioni anormali secondo il paragrafo 5, la riparazione sarà effettuata con il mio accordo dietro pagamento.

Condizioni di concessione della garanzia

1. Il termine di garanzia è di 24 mesi dalla data di acquisto del prodotto e degli accessori standard in dotazione (acquistati simultaneamente al prodotto, senza i quali l'apparecchio non può funzionare).

2. La garanzia viene concessa ai sensi della normativa romena vigente, alla data di acquisto, viene applicata solo se l'apparecchio è utilizzato correttamente (secondo le sue istruzioni per uso) ed è valida solo se accompagnata dalla fattura di acquisto e dal certificato di garanzia, entrambi in originale.

3. In caso di un guasto in condizioni normali d'impiego, durante il periodo di garanzia, il prodotto sarà riparato gratuitamente presso le sedi menzionate in questo certificato.

4. Questo prodotto ha nella sua struttura varie parti elettroniche e meccaniche che richiedono lo stretto rispetto delle condizioni di manipolazione, trasporto, stoccaggio, funzionamento, manutenzione e riparazione previste nel manuale utente.

5. Situazioni non coperte dalla garanzia del prodotto:

- Il mancato rispetto delle condizioni di manipolazione, trasporto, stoccaggio, montaggio,





messa in servizio, funzionamento e manutenzione previste nel manuale utente o in condizioni che contravvengono alle norme tecniche di Romania;

- I documenti di garanzia non sono presentati, sono stati danneggiati/modificati o sono illeggibili;

- L'apparecchio presenta danneggiamenti dovuti agli incidenti meccanici, colpi, urti, penetrazione di liquidi, esposizioni al fuoco, uso improprio o negligenza, cambiamenti dello stato dell'apparecchio, stoccaggio in condizioni improprie-funzionamento ripetuto in regime di grandi differenze termiche che causano il fenomeno di "condenso" interno, esposizione eccessiva all'umidità o alle radiazioni solari, negligenza d'uso;

Il prodotto è stato utilizzato con altri accessori diversi da quelli raccomandati dal produttore.

6. La perdita di certificato di garanzia determina l'esclusione del prodotto dalla garanzia.

7. La mancata compilazione o la compilazione errata del certificato di garanzia coinvolge la responsabilità del venditore.

8. Il periodo di garanzia viene prorogato con il tempo trascorso dalla data di consegna del prodotto presso il centro di assistenza, fino alla data di rimessa in servizio del prodotto. La proroga del termine di garanzia viene iscritta sul certificato di garanzia.

9. La durata media d'impiego del prodotto è di 4 anni. Italia Star Com Due garantisce dietro pagamento, riparazioni al di fuori del periodo di garanzia, o se il prodotto esce dalla garanzia, per tutta la durata media d'impiego del prodotto.

10. All'acquirente è stato provato il funzionamento adeguato del prodotto e spiegato la modalità d'impiego. L'acquirente ha verificato l'inventario di consegna del prodotto ivi compreso l'esistenza del manuale utente nella lingua romena. L'acquirente ha preso atto dell'integrità delle viti e dei sigilli del prodotto.

11. In caso di un guasto del prodotto, l'acquirente dovrà presentarsi presso una delle sedi e dei centri di assistenza specificati nel presente certificato. Qualora il cliente non abbia la residenza nella stessa città con uno dei centri di assistenza menzionati nel certificato, il cliente deve andare al negozio dove ha comprato l'apparecchio, il venditore essendo tenuto a compilare il verbale di consegna - ricevimento, menzionare i guasti reclamati, inviare il prodotto a mezzo corriere rapido (RoExpress, Cargus, Speed Curier, etc.) presso uno dei centri di assistenza specificati nel certificato e pagare le tasse necessarie al trasporto.

12. La garanzia fornita non influisce sui diritti statuali del consumatore previsti nella normativa vigente applicabile (la Legge 449/2003; l'Ordinanza del Governo 21/1992) e neanche sui diritti del consumatore nei confronti del rivenditore che derivano dal contratto di compravendita.

*** IL CERTIFICATO DI GARANZIA NON È TRASMISIBILE**

Centro di assistenza autorizzato

Nome: _____

Indirizzo: _____

Telefono: _____

e-mail: _____





Благодарим Ви и Ви поздравяваме за вашата покупка

Това ръководство за употреба и ръководството за употреба на двигателя Ви учи как да работите и как да поддържате закупената помпа. Четете внимателно това ръководство преди да включите помпата, за да подсите правилно използване и поддръжка. Спазвайте внимателно тези инструкции за да поддържате помпата в добро функционално състояние. Ако имате въпроси или предложения, свързани с това ръководство, свържете се с най-близкия дистрибутор за съдействие.





Внимание! Този символ за безопасност се намира в това ръководство показвайки възможността от нараняване или инциденти. Не излагайте Вас или други хора на опасност. Четете внимателно всяко съобщение, което следва след този символ.



Предупреждение Този символ за безопасност показва възможността за загуба на живота, ако не спазвате инструкциите.

Мерки за сигурност

Преди да започнете да работите с помпата, прочетете внимателно всички инструкции от брошурата. Уверете се че сте разбрали как работи моторната помпа. Правилната подготовка, експлоатация и поддръжка осигуряват оптимална работа и дълъг живот на оборудването.

2. Уверете се, че лицата, които ще работят с помпата са добре обучени как да използват правилно помпата в безопасни условия.

3. Тази помпа е проектирана да работи безопасно и надеждно, ако се експлоатира съобразно посочените инструкции.

4. Поддържайте чиста помпата и оборудването свързано с нея. Извършвайте на време и правилно всички процедури за поддръжка на помпата.

5. Спазвайте всички норми за безопасност, свързани за работа с горивото. Съхранявайте горивото само в безопасни контейнери. Не презареждайте, когато помпата работи или е гореща. Внимателно премахнете всички следи от гориво (разлято/ капки) преди да стартирате помпата.

6. Не използвайте помпата в експлозивна атмосфера, в близост до леснозапалими материали или в области, където вентилацията е недостатъчна, за да се евакуират отработените газове.

7. Винаги се уверявайте, че помпата е стабилно поставена, не се движи и не може да нарани никого. Имайте предвид, че всмукателния маркуч, когато е пълен с вода, прикрепен към помпата има тенденция да я тегли на долу. Моторната помпа трябва да бъде поставена на твърда хоризонтална повърхност.

8. Ограничете достъпа на други лица, в близост до помпата.

9. Преди да стартирате устройството, се уверете че около вас няма предмети, които биха наранили ръцете.

10. Избягвайте контакта с горещите части на помпата (ауспух, тръби или цилиндри). Стойте на разстояние от подвижните компоненти.

11. Спрете двигателя и махнете кабела от свещите преди да правите интервенции по помпата, за да избегнете случайно включване на двигателя.

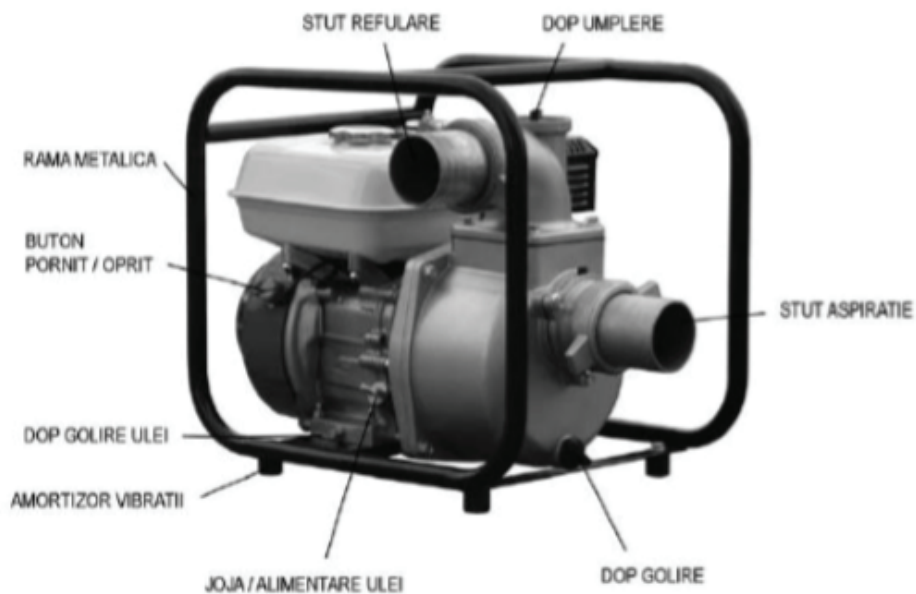
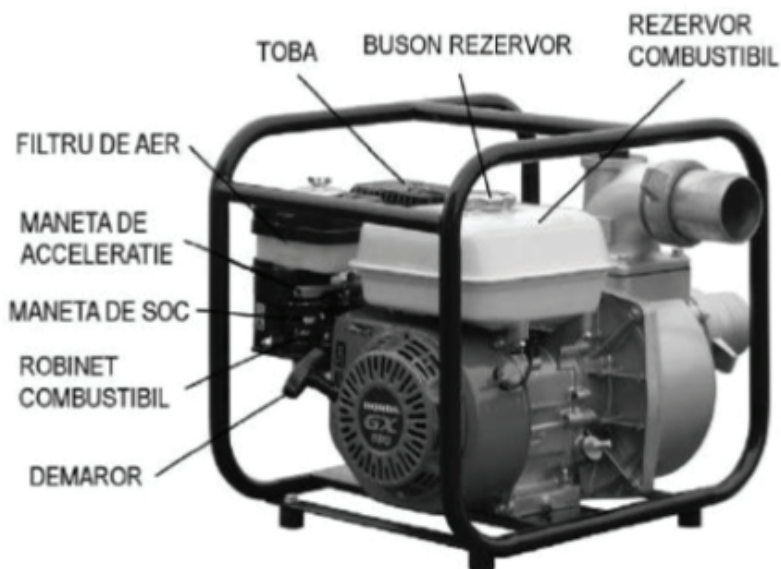
12. Четете ръководството за употреба преди да започнете работа с помпата.

13. Моторната помпа за чиста вода и за налягане са предназначени само за работа с чиста вода.

14. Моторната помпа за мръсна вода може да бъде използвана за изпомпване на вода с твърди частици до 30mm.

15. Моторната помпа за химични разтвори може да бъде използвана за солени води, химични разтвори използвани в земеделието с pH 4 - pH 11 с висока температура на самозапалване.







КОМАНДИ

Кранче за горивната клапа

Кранчето за отваряне и затваряне на горивото прави преминаването между резервоара за гориво и карбуратора. За да работи двигателят кранчето за гориво трябва да е на позиция ON (отворено). Когато не използвате двигателя кранчето трябва да е на позиция OFF (затворено), за да не удави карбуратора с гориво и за да намали възможността от изтичане на гориво. **ВНИМАНИЕ!** Четете ръководството за употреба на двигателя.

Ключ за включване

Ключът за включване контролира системата за стартиране. Ключът за включване трябва да е на позиция ON за да функционира двигателят. За да спрете двигателят завъртете ключът на позиция OFF. **ВНИМАНИЕ!** Четете ръководството за употреба на двигателя.

Лост смучач

Лост смучач отваря и затваря клапата на карбуратора. Позиция CLOSED (затворено) обогатява горивната смес за включване на студен двигател. Позиция OPEN (отворено) доставя достатъчна горивна смес и кислород за функциониране след стартиране и за стартиране при топъл двигател. **ВНИМАНИЕ!** Четете ръководството за употреба на двигателя.

Лост за подаване на газ

Лост за подаване на газ контролира скоростта на двигателя. Преместването на лоста за подаване на газ позволява на двигателя да функционира на по-високи или на по-ниски обороти. Доставеният дебит от помпата може да бъде регулиран, използвайки оста за подаване на газ. На максимална позиция доставя максимален обем. Преместване на лоста на празен ход намалява и дебита на доставената вода. **ВНИМАНИЕ!** Четете ръководството за употреба на двигателя.

Ръчен стартер

Когато ръкохватката на стартера е изтеглена, действа механично, което на свой ред стартира двигателя.

Въздушен филтър

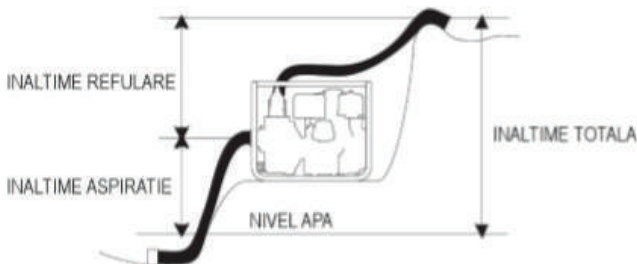
Проверете въздушния филтър преди всяко стартиране. **ВНИМАНИЕ!** За въздушния филтър в маслена вана, преди всяко стартиране проверявайте нивото на маслото. **ВНИМАНИЕ!** Проверявайте програмата за поддръжка на двигателя от ръководството му.

Нивопоказателя/ захранване с масло

Преди всяко стартиране на двигателя, проверявайте нивото на маслото. **ВНИМАНИЕ!** Проверявайте програмата за поддръжка на двигателя от ръководството му.

ПОЗИЦИОНИРАНЕ НА МОТОРНАТА ПОМПА

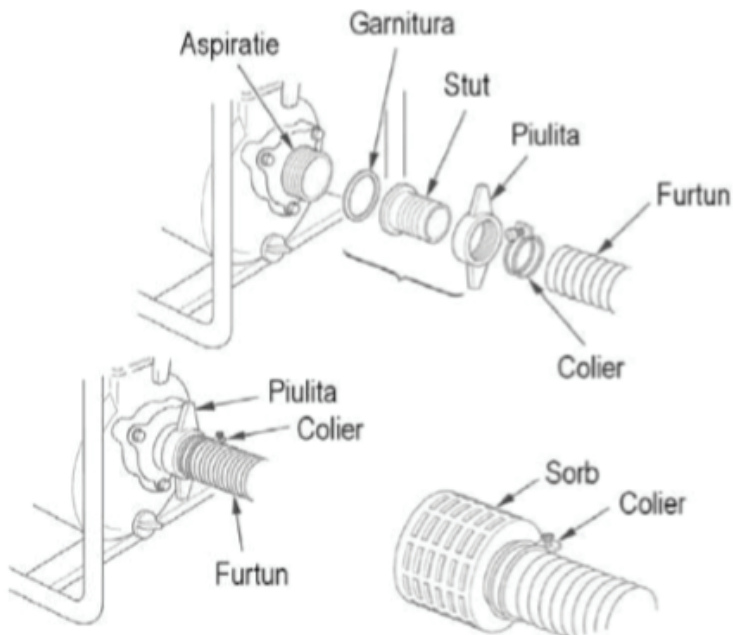
Преди да стартирате, заредете двигателя с достатъчно гориво и проверете нивото на маслото, ако е нужно допълнете с масло. Пристегнете добре съединителя на смукателния маркуч, за да избегнете проникване на въздух и загуба на засмукването. Маркучът или тръбата трябва да са твърди. Ако използвате метална тръба свързана на моторната помпа, свързвайте я винаги с къси сегменти от маркуч за помпата, за да дадете възможност на помпата да се движи свободно по своите буфери. За постигнете добри резултати позиционирайте помпата колкото се може по близо до нивото на водата и не използвайте по-дълги маркучи от колкото е нужно. По този начин ще получите максимален дебит и максимално налягане, а времето за започване ще бъде минимално. Колкото височината на изпомпване расте, спада дебита. Дължината, типа и размера на смукателните маркучи влияят на изтласкването на помпата. Намаляване на всмукателната височина (Позициониране на моторната помпа по-близо до нивото на водата).





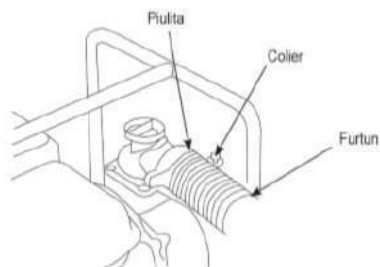
СВЪРЗВАНЕ НА ВСМУКАТЕЛНИТЕ МАРКУЧИ

Използвайте маркучи, съединители за маркуч и пристяжки доставени с помпата. Маркучът трябва да е подсилен и нечуплив. Не използвайте маркучи по – малки от диаметъра на всмукателния отвор.



Всмукателният маркуч не трябва да е по-дълъг от колкото е нужно. Помпата работи по-добре, ако маркучите са по-къси. Фиксирайте добре маркуча за да се избегне влизане на въздух и загуба на всмукателна сила. Проверете дали гарнитурите са в добро състояние. Цедката, която е в комплект с помпата, трябва да се сложи на края на всмукателния маркуч с пристяжката. Цедката предотвратява от запушване с наноси или увреждане на помпата. Затегнете добре пристяжките. ПОСТАВЕТЕ ФИЛТРА В КРАЯ НА ВСМУКАТЕЛНИЯ МАРКУЧ И НИКОГА НЕ ИЗПОЛЗВАЙТЕ ПОМПАТА БЕЗ НЕГО.

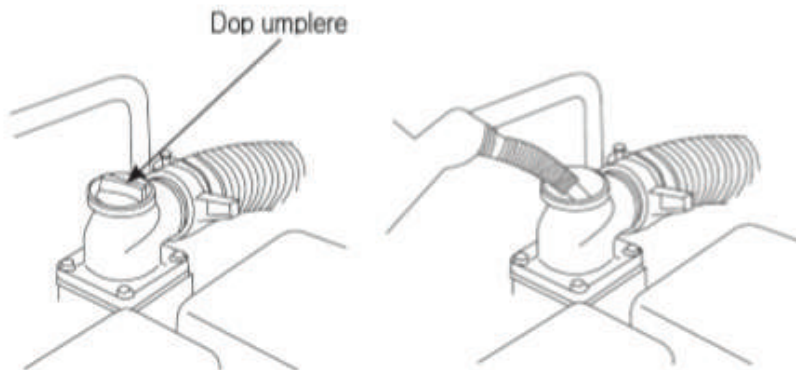
СВЪРЗВАНЕ НА ИЗПУСКАТЕЛНИЯ МАРКУЧ Използвайте маркучи, съединители за маркуч и пристяжки доставени с помпата. Препоръчва се използването на къс маркуч с голям диаметър, за да не се създаде фрикции на течността и по този начин се увеличава дебита на помпата. Дългите или тези с малък диаметър намаляват капацитета на помпата. Пристегнете добре маркуча с пристяжката, за да предотвратите разкачването на маркуча от помпата поради високоото налягане





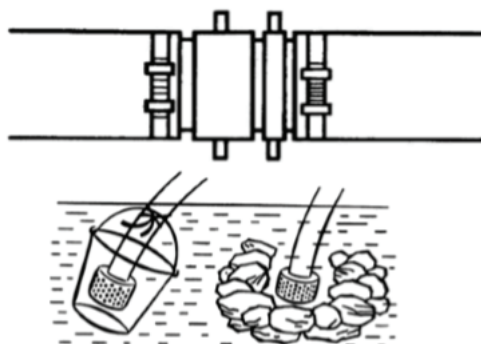
НАПЪЛНЕТЕ ПОМПАТА С ЧИСТА ВОДА ЦЕНТРОБЕЖНИТЕ ПОМПИ могат да се стартират само ако имат вода. ИЗПОЛЗВАЙТЕ ЧИСТ ВОДА за стартиране. Помпата може да изпомпва заразени течности и много мръсни течности, при условие че е стартирана с чиста вода.

СТАРТИРАНЕ НА ПОМПАТА Преди стартиране на моторната помпа я напълнете с чиста вода: отвийте капачката за да напълнете помпата с чиста вода. Сложете обратно капачката и я затегнете добре. Не оставяйте капачката отворена по време на работа, за да избегнете увреждане на помпата и нараняване на лицата около моторната помпа.



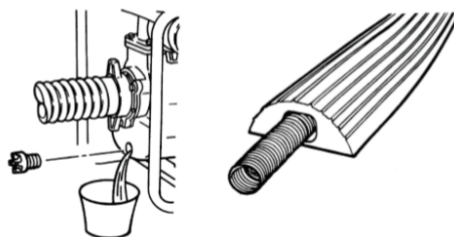
Ако използвате моторната помпа без вода гарнитурата може да се увреди. Ако сте пуснали помпата без да сложите вода, спрете веднага и изчакайте известно време да се охлади преди да долеете вода.

Стартирането не става веднага. Помпата се нуждае от 60 до 150 секунди за стартиране, в зависимост от дължината на всмукателните маркучи и техния диаметър. Препоръчва се изпускателният маркуч да е развит и прав, ако трябва да се извие, уверете се че не се е прегънал, което може да намали потока на водата. Поставете филтъра на по твърда повърхност, по този начин ще го предпазите от задръстване с кал, корени, мръсотия или листа, което може да доведе до серия от проблеми.





ПРЕДПАЗЕТЕ ПОМПАТА ОТ УВРЕЖДАНЕ Когато маркучът трябва да премине шосе, поставете дебели дъски от едната и другата му страна, за да се избегне прекъсване на потока на вода при преминаване на автомобили. При преминаването на превозно средство не уврежда само маркуча, но и помпата. Това преминаване създава налягане в обратна посока 3 пъти по-голямо от нормалното – феномен познат под името „чук от вода“. Избягвайте този феномен за осигурите дълъг живот и добро функциониране на вашата помпа.



Когато не използвате помпата изпразнете помпата от водата. Водата предизвиква ръжда на ротора, а зимата замръзва и уврежда компонентите на помпата (може да увреди тялото на помпата).

ОТСТРАНЯВАНЕ НА НЕИЗПРАВНОСТИ

Неизправност	Причина и отстраняване
Двигателят не може да стартира	Следвайте инструкциите от това ръководство за употреба на двигателя.
Помпата не стартира	ПОМПАТА НЯМА ВОДА ВОДАТА В ПОМПАТА Е МРЪСНА Изпразнете помпата и я напълнете с чиста вода. Не зависимо, че помпата изпомпва мръсна вода, за да стартира и трябва чиста вода. МАРКУЧИТЕ И ПРИТЯЖКИТЕ НЕ СА ДОБРЕ ЗАТЕГНАТИ. Затегнете всички притяжки ФИЛТЪРЪТ Е ЗАПУШЕН Изчистете филтъра и намерете начин да го предпазите от запушване. СИСТЕМАТА Е ЗАДРЪСТЕНА Изчистете маркучите. Ако е нужно демонтирайте и почистете помпата.
Намален дебит	ПОМПАТА РАБОТИ НОРМАЛНО, НО Е ПРЕКАЛЕНО МАЛКА ЗА СЪОТВЕТНАТА ДЕЙНОСТ. Използвайте по-голяма помпа, с маркучи с голям диаметър. Първо пробвайте с по-големи маркучи на същата помпа. ГОЛЯМА ФРИКЦИЯ Направете всичко възможно да намалите фрикцията, премахнете разклоненията, адаптерите и редукторите, които не са нужни. Ако е възможно, преместете помпата по близо до водата и скъсете всмукателния маркуча. Използвайте маркучи с по- голям диаметър, особено при голяма дълбочина на засмукване и дълъг изпускателен маркуч. ПОМПАТА ГУБИ ВОДА ИЛИ Е ИЗХАБЕНА. Поправете помпата. Сменете гарнитурите, уплътненията, ротор или захабеното тяло на помпата; намалете
Дебитът намалява по време на изпомпване	ФИЛТЪРЪТ Е ЗАПУШЕН Почистете филтъра.
Помпата е замръзнала	ИМА ЛЕД ВЪТРЕ В ПОМПАТА Развийте оста на помпата леко с ръка. Загрейте помпата до размразяването и. Внимание!!! Ако оставите вода в помпата през зимата може да замръзне и да се повреди помпата. След всяко използване на помпата я изпразвайте от водата.



Model	SCWP-25	SCWP-50	SCWP-80/E	SCWP-100A
Всмукателен диаметър	25 mm	50 mm	80 mm	100 mm
Изпускателе н диаметър	25 mm	50 mm	80 mm	100 mm
Височина на изпомпване	30 m	30 m	30 / 32 m	25 m
Воден дебит	7 m3/h	30 m3/h	55 / 57 m3/h	80 m3/h
Дълбочина на всмукване	7 m	7 m	7 m	7 m
Двигател Senci	AP156F	AP168FB	AP170F / SC230	AP170F
Мощност на двигателя	3 cp	6.5 cp	7 / 7.5 cp	7 cp
Обороти на двигателя	3600 rpm	3600 rpm	3600 rpm	3600 rpm
Стартиране на двигателя	С въже	С въже	С въже/ С ключ	С въже
Капацитет масло	0.35 l	0.6 l	0.6 l	0.6 l
Капацитет резервоар	1.6 l	3.6 l	3.6/11 l	3.6 l
Тегло	15 kg	22 kg	25 / 35 kg	30 kg
Размери L/l/h (mm)	420/350/380	490/410/410	520/420/430 610/465/520	580/430/530

Model	SCWT-80	SCWT-80E	SCWT-100
Всмукателен диаметър	80 mm	80 mm	100 mm
Изпускателе н диаметър	80 mm	80 mm	100 mm
Височина на изпомпване	26 m	26 m	30 m
Воден дебит	58 m3/h	58 m3/h	68 m3/h
Дълбочина на всмукване	7 m	7 m	7 m
Двигател Senci	SC230	SC230	AP188F
Мощност на двигателя	7.5 cp	7.5 cp	13 cp
Обороти на двигателя	3600 rpm	3600 rpm	3600 rpm
Стартиране на двигателя	С въже	С ключ	С въже
Капацитет масло	0.6 l	0.6 l	1.1 l
Капацитет резервоар	3.6 l	3.6 l	6.5 l
Тегло	35 kg	40 kg	49 kg
Размери L/l/h (mm)	580/450/470	580/450/470	640/500/580



ГАРАНЦИОННА КАРТА

Серия AA №. _____
Марка на продукта: _____
Модел: _____

Серия №: _____
Акcesoари: _____
Продавач: _____
Подпис и печат: _____

Купувач: _____
Адрес: _____
Дата на закупуване: _____
Подпис / печат: _____

ДИСТРИБУТОР:

ИМЕ:
e-mail:
АДРЕС:

Потвърждавам, че съм получил продукта в перфектно работно състояние, заедно с ръководство за употреба на Български език, и съм напълно наясно, че тази гаранционна карта е валидна само ако е придружена от фактура за покупка и от касов бон или квитанция. Ако продуктът не е придружен от гаранционната карта, или гаранционния срок е изтекъл или анулиран от сервиза поради употреба в необичайни условия съгласно параграф 5, ремонтът ще се извърши с мое съгласие срещу заплащане.

Гаранционни условия

1. Гаранционният срок е 24 месеца от датата на закупуване на машината, съответно стандартните акcesoари, влизачи в състава му (закупени едновременно с продукта, без които машината не може да работи).
2. Гаранцията се предоставя съгласно действащото Българско законодателство към момента на покупката, и се прилага само ако машината е използвана правилно (в съответствие с инструкциите за употреба) и е валидна само ако е придружена от фактурата за покупка и гаранционната карта, и двете в оригинал.
3. В случай на повреда при нормална употреба по време на гаранционния период, продуктът ще бъде ремонтиран безплатно в офисите, посочени в картата.
4. Този продукт е съставен от различни механични и електронни части, които изискват стриктно спазване на условията на работа, транспортиране, съхранение, експлоатация, поддръжка и ремонт, предвидени в инструкцията за употреба.
5. Ситуации, които водят до излизане от гаранцията на продукта:
 - При неспазване на условията за манипулиране, транспортиране, съхранение, монтаж, пускане в експлоатация, експлоатация и поддръжка, предоставени в





ръководството за употреба, или в условия, които противоречат на румънските технически стандарти;

Гаранционните документи не са представени, те са били повредени / променени или нечетливи;

■ Машината има повреди, причинени от механични инциденти, натъртвания, шокове, проникване на течности, излагане на огън, злоупотреба или небрежност, промени в състоянието на машината, съхраняване в неподходящи условия - многократна работа в режим на големи температурни разлики, които причиняват явлението вътрешен "конденз", прекомерно излагане на влага или слънчева светлина, небрежност при употреба;

■ Машината е била използвана с аксесоари, различни от препоръчаните от производителя

6. Загуба на гаранционната карта предопределя излизането от гаранция за продукта.

7. . Непопълването или неправилното попълване на гаранционната карта предполага вина на продавача.

8. Срокът на гаранцията се удължава, с времето от датата на предаване на продукта на сервиза, до датата на пускане в употреба на продукта. Удължаването на гаранционният срок се вписва в

гаранционната карта.

9. Средният срок на употреба на продукта е 4 години. Italia Star Com Due осигурява срещу заплащане ремонти извън гаранционния срок, или ако продуктът е излязъл от гаранция, през целия среден срок на употреба на продукта.

10. На Купувачът е било показано правилното функциониране на машината и му е обяснено как да се използва. Купувачът е проверил доставния инвентар на продукта, включително наличието на ръководство за употреба на Български език. Купувачът е запознат с целостта на болтовете?? и отличителните знаци на машината.

11. В случай на повреда на машината, купувачът ще трябва да отиде до един от офисите и сервизните центрове, посочени в картата. Ако клиентът не живее в същия град където са сервизните центрове, посочени в картата, клиентът трябва да отиде до магазина откъдето е закупил продукта, като продавачът е длъжен да попълни приемопредавателния протокол, да отбележи посочените повреди, да изпрати машината чрез куриер (Спиди, Еконт и т.н.) до един от сервизните центрове, посочени в картата, и да заплати необходимите такси за транспорт.

12.Гаранцията не засяга правата, предоставени на потребителите чрез приложимото действащо законодателство (Закон 449/2003, Правителствена Наредба 21/1992)??, нито правата на потребителя по отношение на дилъра, породени от договора за продажба.

***ГАРАНЦИОННАТА КАРТА НЕ МОЖЕ ДА СЕ ПРЕХВЪРЛЯ**

оторизиран сервизен

Име: _____

Адрес: _____

Телефон: _____

Е-мейл: _____





Köszönjük, hogy termékünket választotta és engedje meg, hogy gratuláljunk az újonnan beszerzett berendezéshez.

Jelen használati útmutató segítségével lesz a motoros szivattyú használata és karbantartása során. Kérjük, mielőtt a szivattyút használatba állítaná, figyelmesen olvassa el jelen útmutatót a motor használati útmutatójával együtt, annak érdekében, hogy a berendezés megfelelőképpen működhessen, valamint annak karbantartása is az előírásoknak megfelelően történjék. Annak érdekében, hogy a szivattyú a lehető legjobb üzemi állapotban működhessen, kérjük, tartsa mindig szem előtt az útmutatóban ismertetett információkat.

Amennyiben jelen útmutatóval kapcsolatban kérdései vagy javaslatai merülnének fel, kérjük, vegye fel a kapcsolatot a legközelebbi forgalmazóval.





Figyelem! Ez a biztonsági jelzés akkor jelenik meg útmutatónkban, amikor sérülés vagy baleset veszélye áll fenn. Ne tegye ki veszélyes helyzeteknek sem önmagát, sem másokat. Kérjük, hogy rendkívül figyelmesen olvassa el az ehhez a biztonsági jelhez tartozó üzeneteket.

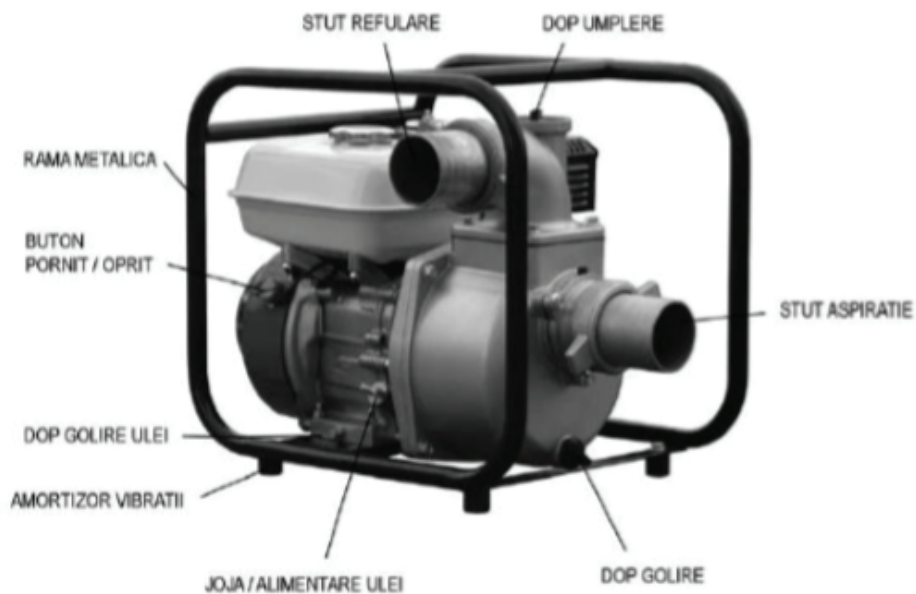
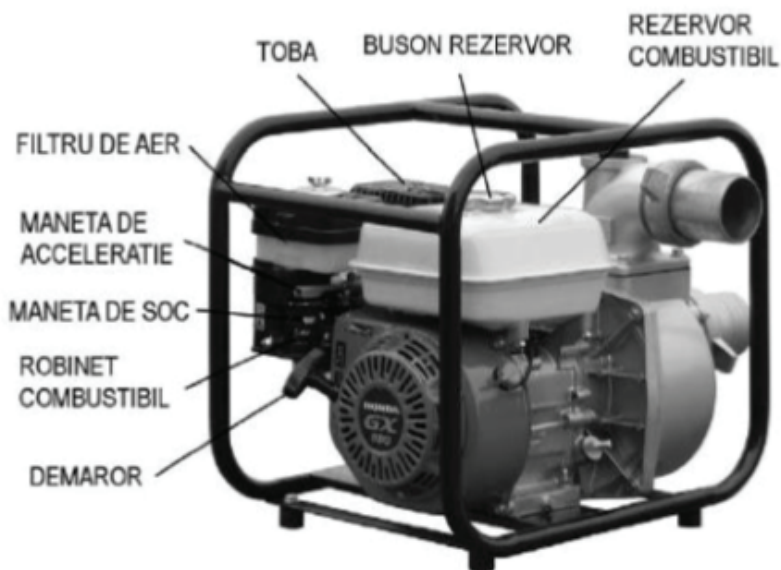


Legyen óvatos! Ez a biztonsági jelzés akkor jelenik meg jelen útmutatóban, amikor életveszélyes helyzet alakul ki az által, hogy az előírt utasításokat nem tartják be megfelelően.

Elővigyázatossági intézkedések

1. Mielőtt a szivattyút működésbe hozná, kérjük, figyelmesen olvassa el az útmutatóban található előírásokat. Bizonyosodjon meg róla, hogy teljes mértékben megértette a szivattyú használatának menetét. A megfelelő előkészítés, működtetés és karbantartás a berendezés számára optimális teljesítményt és hosszú élettartamot biztosít.
2. Bizonyosodjon meg a felől, hogy a berendezést használó személyek mindegyike megkapta a megfelelő és biztonságos működtetésre vonatkozó pontos utasításokat, valamint arról is, hogy a vonatkozó biztonsági előírásokat is ismeri.
3. A szivattyú tervezéséből adódóan biztonságosan és megbízható módon üzemeltethető abban az esetben, ha az előírásokat betartják.
4. Mindig tartsa tisztán a szivattyút és a hozzá tartozó felszereléseket. A karbantartási műveleteket megfelelő időben és módon végezze el.
5. Tartsa tisztelben az üzemanyag biztonságos kezelésére vonatkozó biztonsági előírásokat. Az üzemanyag tárolására kizárólag biztonságos tárolóedényeket használjon. Ne töltsön üzemanyagot a berendezésbe, amíg az még működésben van, vagy ha még nem hűlt le. Mielőtt a berendezést működésbe helyezné, figyelmesen távolítsa el róla az esetlegesen ráfolyt/ráömlött üzemanyagot.
6. Ne használja a szivattyút robbanásveszélyes helyiségekben, gyúlékony anyagok közelében vagy olyan helyiségekben, ahol a szellőzés nem megfelelő és emiatt a kipufogógázok elvezetése nem történhet meg megfelelő módon.
7. Minden esetben bizonyosodjon meg róla, hogy a szivattyú helyzete stabil, nem lehet elmozdítani a helyéről és senkit sem veszélyeztet. Tartsák szem előtt, hogy a szivattyúhoz tartozó szívócső gyakran lefelé húzza a berendezést, amikor megtelik vízzel. A szivattyút biztonságosan helyezze el egy stabil, egyenes és vízszintes felületre.
8. Nem illetékes személyek számára korlátozzák a hozzáférést a szivattyú közvetlen környezetében.
9. Amikor a berendezést működésbe hozza, bizonyosodjon meg róla, hogy annak környezetében nincsenek olyan tárgyak, amelyek a működtető személy arcán vagy karján sérüléseket okozhatnak.
10. Ne érjen forró alkatrészekhez (kipufogódob, cső, henger). Mozgó alkatrészekről álljon megfelelően biztonságos távolságra.
11. Mielőtt bármifele beavatkozásra kerülné sor a berendezésen, a motor véletlenszerű bekapcsolódásának elkerülése érdekében kapcsolja ki a motort és húzza ki a gyertya csatlakoztató kábelét.
12. Olvassa el a motor használati útmutatóját mielőtt használatba állítaná a motoros szivattyút.
13. A tiszta vízhez és nyomáshoz használandó motoros szivattyúk kizárólag tiszta vízes alkalmazásra használhatók.
14. A szennyezett vízhez használandó motoros szivattyúk maximum 30 mm nagyságú szilárd testeket tartalmazó víz szivattyúzásához használhatók.
15. A vegyi oldatokhoz használandó motoros szivattyúk sós víz, illetve PH4 – PH11-es mezőgazdaságban használatos, magas öngyulladású hőmérséklettel rendelkező vegyi oldatok esetében használhatók.





FUNKCIÓK

Üzemanyag csapjának nyitókarja

Az üzemanyag csap nyitja és zárja az utat az üzemanyag-tartály és a porlasztó között. Annak érdekében, hogy a motor működhessen, az üzemanyag csap fogantyújának az ON (nyitott) helyzetben kell lennie.

Amikor nem használja a motort, hagyja a csap fogantyúját OFF (zárt) helyzetben annak érdekében, hogy megakadályozza a porlasztó eldugulását és az üzemanyag esetleges kifolyását. FIGYELEM! Olvassa el figyelmesen a motor használati útmutatóját.

Az indítókapcsoló

Az indítókapcsoló ellenőrzi a gyújtási rendszert. Ahhoz, hogy a motor működhessen, az indítókapcsolónak az ON helyzetben kell lennie. Ha az OFF helyzetbe állítja a kapcsolót, akkor a motor megáll. FIGYELEM! Olvassa el figyelmesen a motor használati útmutatóját.

Szivatókar

A szivatókar kinyitja és bezárja a porlasztó szívószelépét. CLOSED (zárt) helyzetben dúsítja az üzemanyag keveréket a hideg motor beindítása érdekében. Az OPEN (nyitott) helyzetben a megfelelő üzemanyag és oxigén keveréket adagolja a bekapcsolás utáni működéshez, illetve a meleg motorok beindításához. FIGYELEM! Olvassa el figyelmesen a motor használati útmutatóját.

A gyorsító kar

A gyorsító kar szabályozza a motor sebességét. A gyorsító kar mozgatása által a motor magasabb vagy alacsonyabb fordulatszámra működik. A szivattyú által biztosított kifolyó vízmennyiség szabályozható a gyorsító kar segítségével. A kar legfelső helyzetben maximális mennyiséget biztosít. A kar alapját felé történő eltolása csökkenti a szivattyú által szállított vízmennyiséget. FIGYELEM! Olvassa el figyelmesen a motor használati útmutatóját.

Mechanikus indító

Amikor az indító fogantyúját meghúzza, az működésbe hozza a mechanikus indítót, amely bekapcsolja a motort.

Légszűrő

Ellenőrizze a légszűrőt minden egyes indítás előtt. FIGYELEM! Az olajfűrdős légszűrők esetében minden indítás előtt ellenőrizze az olajszínt. FIGYELEM! Ellenőrizze a motor karbantartási időpontjait a motor használati útmutatójában.

Olajsztintmérő/olajutántöltő

Minden egyes indítás előtt ellenőrizze az olajszínt.

FIGYELEM! Ellenőrizze a motor karbantartásának időpontjait a motor használati útmutatójában.

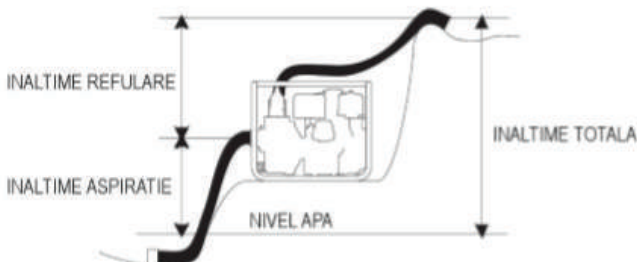
A MOTOROS SZIVATTYÚ ELHELYEZÉSE

Mielőtt a berendezést bekapcsolná, töltsön megfelelő mennyiségű üzemanyagot a motorba és ellenőrizze a motor olajsztintjét is – amennyiben szükséges, egészítse ki a megfelelő mennyiséggel. A folyadékszívó cső minden illesztékének tökéletesen kell záródnia annak érdekében, hogy megakadályozhassa a szívás során a levegő bekerülését. Továbbá a szívócsőnek – akár hajlékony, akár nem – merevnek kell lennie. Amennyiben a motoros szivattyúhoz kötött fém csövet használ, minden esetben csatlakoztasson egy rövid hajlékony csövet a szivattyú és a cső közé annak érdekében, hogy a szivattyú szabadon mozoghasson az ütközés.

A kiváló teljesítmény elérése érdekében helyezze a motoros szivattyút a víz szintjéhez minél közelebb és ne használjon a szükségesnél hosszabb hajlékony csövet. Ezáltal maximális hozamot és nyomást biztosíthat, míg a feltöltési idő minimálisra csökken.

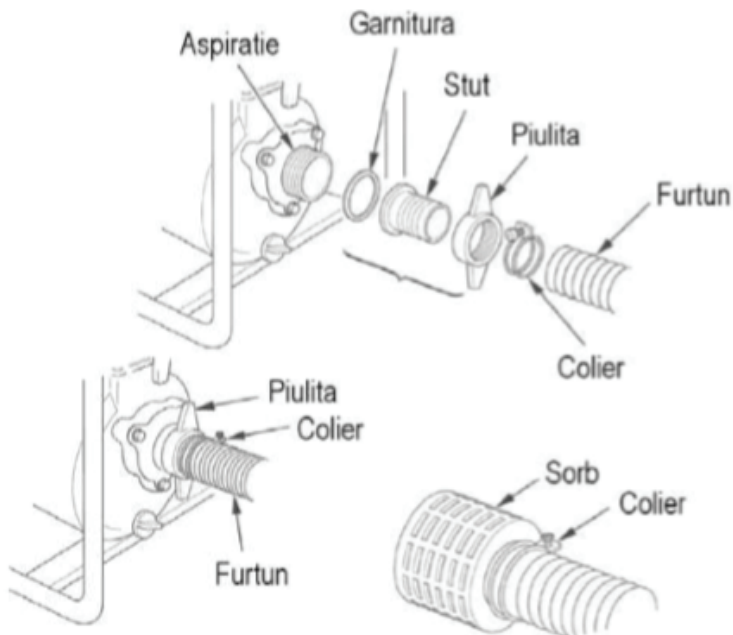
A szivattyúzási magasság növekedésével a hozam csökken. A szívó és kifolyó csövek hosszúsága, típusa és méretei szintén nagyban befolyásolják a motoros szivattyú teljesítményét.

A szivattyúzási magasság csökkentése (a motoros szivattyú elhelyezése a víz szintjéhez legközelebbi pozícióba).



A SZÍVÓ CSŐ FELSZERELÉSE

A szivattyúval együtt érkezett szorítógyűrű mellé használjon egy egyszerű tömlőt, illetve csatlakoztatót. A szivótömlő legyen merevített, olyan fallal ellátva, amely nem engedi meg, hogy összenyomódhasson, vagy amely huzalozott. Ne használjon a felszívó nyílásánál kisebb átmérőjű csövet



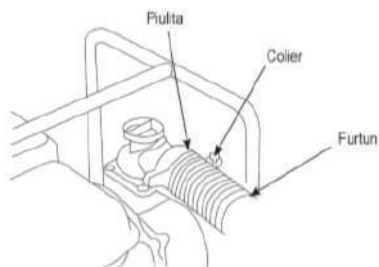
A felszívó tömlője ne legyen a szükségesnél hosszabb. A szivattyú teljesítménye annál nagyobb, minél rövidebbek a csövek. Szorítógyűrű segítségével rögzítse megfelelően a csatlakoztatót a szivócsőhöz annak érdekében, hogy elkerülje a levegő beszívárgását és ez által a berendezés szívóerejének meggyengülését. Ellenőrizze, hogy a csatlakoztató tömítésének állapota megfelelő-e. Illessze a szűrő szitát (amelyet a szivattyúval együtt szállítottak ki) a szivótömlő másik végére és rögzítse ezt egy gyűrű segítségével. A szita meggátolja a szivattyú eldugulását vagy megrongálódását, amelyet behatoló idegen testek okozhatnak. Szorítsa jól a tömlő csatlakoztatóját a szivattyú beszívó nyílására.

HELYEZZE A SZÍVÓFEJET A SZÍVÓ TÖMLŐ VÉGÉHEZ ÉS ENÉLKÜL SOHASE HASZNÁLJA A SZIVATTYÚT.

A KIFOLYÓ TÖMLŐJÉNEK FELSZERELÉSE

Használjon egy kereskedelemben kapható tömlőt, illetve illesztéket, valamint a szivattyúval együtt kiszállított szorító gyűrűt. Rövid, de nagy átmérőjű tömlő használata ajánlott, mivel így a folyadéksúrlódás csökken a berendezésben, ezáltal pedig a szivattyú hozama megnő. Egy túl hosszú vagy kis átmérőjű tömlő használata növeli a súrlódást, így csökkenti a hozamot.

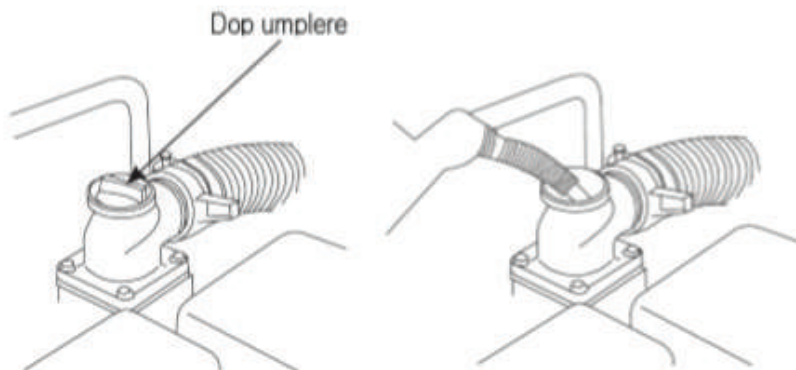
A tömlő nyomás alatt történő leválását a tömlő szorítógyűrűjének erős meghúzása által előzhetjük meg.



TÖLTSE FEL A SZIVATTYÚT TISZTA VÍZZEL A CENTRIFUGÁLIS SZIVATTYÚK feltöltése csak akkor lehetséges, amennyiben már víz található belsejükben. Erre a célra HASZNÁLJON TISZTA VIZET. A szivattyú nagyon jól pumpál szennyezett vagy nagyon piszkos folyadékokat is amennyiben azt tiszta vízzel töltik fel.

A SZIVATTYÚ FELTÖLTÉSE

A motoros szivattyút bekapcsolása előtt fel kell tölteni tiszta vízzel, ennek céljából csavarja le a feltöltő tartály dugattyúját, majd töltsze fel azt tiszta vízzel. A feltöltés után helyezze vissza a dugót, majd szorítsa jól rá. A szivattyú megrongálódásának, illetve a közelben tartózkodók sérülésének megelőzése érdekében mindig zárja le gondosan a feltöltő tartály dugóját.

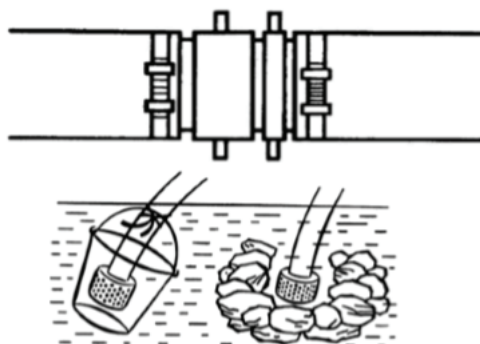


Amennyiben a motoros szivattyút víz nélkül használja, annak mechanikus szerelvényezése visszafordíthatatlanul károsodhat. Amennyiben észreveszi, hogy a motoros szivattyút víz nélkül használta, azonnal kapcsolja ki és várjon annak feltöltésével egészen addig, amíg a berendezés lehül.

A berendezés önálló feltöltődése nem azonnal történik. Erre a szivattyúnak 60-tól 150 másodpercig terjedő időre van szüksége, ennek tartama a felszívó tömlő hosszának, illetve átmérőjének függvénye.

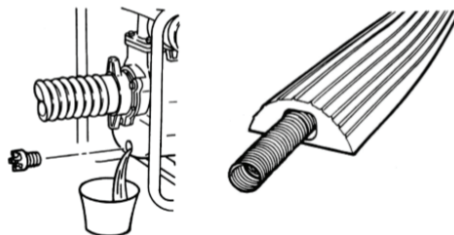
Vigyázzon, hogy a feltöltésre használt tömlő ne legyen feltekerve és maradjon egyenes mindvégig. Amennyiben szükség van annak meghajtására, győződjön meg arról, hogy nem jelennek meg elzáródások vagy durva elhajlások, amelyek a felszívott víz mennyiségét csökkenthetik.

Helyezze a szivófejet minél durvább felületre annak érdekében, hogy megelőzze annak eltömítődését. A rendszer sár, gyökerek,



VÉDJE MEG A SZIVATTYÚT A RONGÁLÓDÁSOKTÓL Amennyiben a tömlőt egy forgalmas útszakaszon kell keresztülviesztetni, helyezzen vastag deszkákat a tömlő teljes hossza mentén mindkét oldalról annak érdekében, hogy megvédi a rajta áthaladó járművektől, ugyanis ezek áthajtanak a tömlőn és megállíthatják a folyadék áramlását a tömlőben. Egy jármű áthaladása egy nem megfelelően védett tömlőn nem csak a tömlőre nézve veszélyes, hanem szétrobbanthatja magát a szivattyút is. Az áthaladás során egy fordított irányú, ám az eredetinel háromszor nagyobb erejű nyomás keletkezhet – ez egy fajta kalapácsként hat, ez a hatás viszont fordított irányú, romboló erejű nyomásugrást idéz elő. A szivattyú hosszú élettartama és bonyodalommentes működése érdekében kerülje el az ilyen jelenségeket.

Amikor nem használja a szivattyút, távolítsa el annak belsejéből a vizet. A víz a rotor rozsdásodását idézi elő, valamint telente megfagy, ezáltal súlyosan károsíthatja a szivattyú alkatrészeit (akár szét is feszítheti a szivattyú testét).



BIZONYOS MŰSZAKI PROBLÉMÁK KIJAVÍTÁSA

Probléma	A meghibásodás oka és elhárítása
A motor nem indul	Kövessze a motor használati útmutatójában található előírásokat.
A szivattyút nem lehet feltölteni	A SZIVATTYÚBAN NEM TALÁLHATÓ VÍZ A SZIVATTYÚ BELSEJÉBEN TALÁLHATÓ VÍZ SZENNYEZETT Úritse ki a szivattyút, majd töltsse fel újra tiszta vízzel. Habár a szivattyú szennyezett vizet pumpál, tiszta vízzel kell azt feltölteni. A FELSZÍVÓ TÖMLŐ, ILLETVE ANNAK CSATLAKOZTATÓI NEM ZÁRNAK MEGFELELŐEN. Tömítse el az összes csatlakoztatást a szívó térben. A SZÍVÓFEJ EL VAN DUGULVA. Tisztítsa ki a szívófejet és keresse egy megoldást a rendszer későbbi eldugulásának megelőzése érdekében. A RENDSZER EL VAN DUGULVA. Tisztítsa ki a tömlőket. Amennyiben
Alacsony a vízhozam	A SZIVATTYÚ MEGFELELŐEN MŰKÖDIK, VISZONT TÚL KICSI AZ IRÁNYZOTT TEVÉKENYSÉG ELVÉGZÉSÉRE. Használjon nagyobb kapacitású szivattyút, amelyet nagyobb átmérőjű tömlőkkel láttnak el. Előbb azonban próbálkozzon a szivattyúra nagyobb átmérőjű tömlőt csatlakoztatni. TÚL NAGY A SÚRLÓDÁSI VESZTESEÉG Tegyen meg mindent a súrlódás csökkentése érdekében, így iktasson ki minden fölösleges illesztő idomot vagy szűkítő szakaszt. Amennyiben lehetséges, költöztesse a szivattyút a vízforráshoz közelebb, így csökkentve a felszívó tömlő hosszát. Alkalmazzon nagyobb átmérőjű tömlőket, főleg abban az esetben, ha a folyadékot nagy mélységből kell felszívni, valamint a kifolyó cső túl hosszú. A SZIVATTYÚ
A hozam a szivattyúzás során csökken.	A SZÍVÓFEJ ELDUGULT. Tisztítsa ki a szívófejet.
A szivattyú elfagyott	A SZIVATTYÚ BELSEJÉBEN JÉG TALÁLHATÓ. A szivattyú tengelyét finoman, kézzel tekerje meg. Melegítse fel lassan a szivattyút, amíg az ki nem olvad. FIGYELEM!!! Amennyiben télvíz idején a szivattyú belsejében víz marad, ez megfagyhat és maradandóan károsíthatja a szivattyút. Használat után a szivattyút vízmentesítse.



Model	SCWP-25	SCWP-50	SCWP-80/E	SCWP-100A
Szívó bemenet átmérője	25 mm	50 mm	80 mm	100 mm
Kimenet átmérője	25 mm	50 mm	80 mm	100 mm
Szivattyúzási szintkülönbség	30 m	30 m	30 / 32 m	25 m
Vízhozam	7 m ³ /h	30 m ³ /h	55 / 57 m ³ /h	80 m ³ /h
Felszívás mélysége	7 m	7 m	7 m	7 m
Senci motortípus	AP156F	AP168FB	AP170F / SC230	AP170F
Motor teljesítménye	3 cp	6.5 cp	7 / 7.5 cp	7 cp
Fordulatszám	3600 rpm	3600 rpm	3600 rpm	3600 rpm
Motor indítása	Berántó zsinórral	Berántó zsinórral	Berántó zsinórral/Kulccsal	Berántó zsinórral
Olajteknő térfogata	0.35 l	0.6 l	0.6 l	0.6 l
Üzemanyag tartály térfogata	1.6 l	3.6 l	3.6/11 l	3.6 l
Tömeg	15 kg	22 kg	25 / 35 kg	30 kg
Méretek	420/350/380	490/410/410	520/420/430 610/465/520	580/430/530

Model	SCWT-80	SCWT-80E	SCWT-100
Szívó bemenet átmérője	80 mm	80 mm	100 mm
Kimenet átmérője	80 mm	80 mm	100 mm
Szivattyúzási szintkülönbség	26 m	26 m	30 m
Vízhozam	58 m ³ /h	58 m ³ /h	68 m ³ /h
Felszívás mélysége	7 m	7 m	7 m
Senci motortípus	SC230	SC230	AP188F
Motor teljesítménye	7.5 cp	7.5 cp	13 cp
Fordulatszám	3600 rpm	3600 rpm	3600 rpm
Motor indítása	Berántó zsinórral	Kulccsal	Berántó zsinórral
Olajteknő térfogata	0.6 l	0.6 l	1.1 l
Üzemanyag tartály térfogata	3.6 l	3.6 l	6.5 l
Tömeg	35 kg	40 kg	49 kg
Méretek	580/450/470	580/450/470	640/500/580



Garancialevél

AA sorozatszám _____

Termék neve: _____

Típusa: _____

Sorozatszám: _____

Tartozékok: _____

Értékesítő: _____

Aláírás / bélyegző: _____

Vásárló: _____

Címe: _____

Vásárlás dátuma: _____

Aláírás / bélyegző: _____

FORGALMAZÓ:

NÉV:

CÍM:

Ezennel megerősítem, hogy a terméket hibátlan állapotban, a felhasználói kézikönyvvel együtt kaptam kézhez, és elfogadom, hogy a jelen garancialevél kizárólag a vásárlást igazoló számlával vagy blokkal együtt érvényes. Jelen tanúsítvány hiányában, illetve a garancia lejáratá vagy – a termék nem megfelelő használata következtében – érvénytelenné válása esetén a szükséges javítások beleegyezéssel a saját költségemre történnek.

Garanciafeltételek

24 hónapos garancia, a vásárlás időpontjától számítva.

A garanciafeltételek szerinti szolgáltatást a legközelebbi Engedélyezett Segítségnyújtó Központtól kell igényelni (a központok listája megtalálható az értékesítési hálózatunkban, illetve a www.italiastar.ro weboldalon, a Service menüpont alatt). A garanciális javítás igénylése során a vásárló megfelelő dokumentációval köteles igazolni a kérdéses termék vásárlási időpontját.

Garanciális javításnak számít a gyártási hibával rendelkező pótalkatrészek javítása vagy cseréje is.

Az Italia Star termékekre egy év garancia vonatkozik, a felhasználóhoz való kiszállítás időpontjától számítva.





A garanciális időszak alatt végzett javítások során sem szünetel az általános garanciális időszak.

A garanciális szolgáltatások alá tartozik a meghibásodott alkatrészek javítása vagy cseréje is. Amennyiben a javítást a vásárló lakcímén vagy telephelyén kell elvégezni, a Segítségnyújtó Központ és a javítás helyszíne között szükséges szállítások költsége a vásárlót terheli.

Minden garanciális javítást előzetesen jóvá kell hagynia az Italia Star szervizközpontnak. Ez még az Engedélyezett Segítségnyújtó Központjainkban végzett javításokra is vonatkozik.

A garancia a következő esetekben nem érvényesíthető:

· Ha az alkatrészek javítását vagy cseréjét nem engedélyezett Italia Star Segítségnyújtó Központban végezték el;

· Ha a meghibásodást a nem eredeti Italia Star pótalkatrészek használata okozta;

· Ha a felhasználó nem eredeti, illetve a kézikönyvben nem feltüntetett kelléket szerel a gépre;

· Ha akár a vásárló, akár másik fél módosította, javította, vagy szétszerelte a terméket;

· Ha a terméken olyan módosítást hajtottak végre az Italia Star jóváhagyása nélkül, amely akadályozhatja a termék megfelelő működését;

· A termék szakszerűtlen beüzemelése vagy használata esetén, a felhasználói és karbantartási kézikönyv utasításainak be nem tartása esetén, illetve a rendszeresen ütemezett karbantartás elhanyagolása esetén;

· Természeti katasztrófa esetén;

· A termék normális kopása, elhasználódása esetén;

· Az elégtelen üzemanyag vagy kenőanyag használatából eredő kár esetén;

· Ha az elektromos alkatrészek az elektromos rendszer vagy hálózat nemmegfelelősége miatt, illetve a felhasználói és karbantartási kézikönyv utasításaival ellentétes, szakszerűtlen csatlakozások következtében károsodnak.

***A GARANCIA NEM ÁTRUHÁZHATÓ**

Engedélyezett szerviz

Név: _____

Cím: _____

Telefon: _____

e-mail: _____





Thank you for purchasing a water pump.

This manual covers the operation and maintenance of water pump. The information and specifications included in this publication were in effect at the time of approval for printing.

No part of this publication may be reproduced without written permission.

This manual should be considered a permanent part of the pump and should remain with the pump if it is resold. The illustration may vary according to the type.

Keep this owner's manual handy, so you can refer to it at any time. This owner's manual is considered a permanent part of the water pump and should remain with the water pump if resold.

If a problem should arise, or if you have any questions about the pump, consult your authorized dealer.

Contents

1. PUMP SAFETY	45
2. COMPONENTS & CONTROL LOCATIONS	46
3. CONTROLS	47
4. CHECK BEFORE OPERATION	48
5. OPERATION	49
6. STARTING THE ENGINE	50
7. STOPPING THE ENGINE	51
8. MAINTENANCE	53
9. TRANSPORTING/STORAGE	55
10. TROUBLESHOOTING	56
11. SPECIFICATIONS	58





1. PUMP SAFETY

Your safety and the safety of others are very important. And using this water pump safely is an important responsibility. To help you make informed decisions about safety, we have provided operating procedures and other information on labels and in this manual. This information alerts you to potential hazards that could hurt you or others.

Of course, it is not practical or possible to warn you about all the hazards associated with operating or maintaining a water pump. You must use your own good judgment.

You will find important safety information in a variety of forms, including:

Safety Labels -- on the pump. Safety Messages -- preceded by a safety alert symbol and one of three signal words, DANGER, WARNING, or CAUTION. These signal words mean:

You WILL be KILLED or SERIOUSLY HURT if you don't follow instructions.

You CAN be KILLED or SERIOUSLY HURT if you don't follow instructions.

You CAN be HURT if you don't follow instructions.

Your pump or other property could be damaged if you don't follow instructions.

Safety Headings -- such as IMPORTANT SAFETY INFORMATION.

Safety Section -- such as PUMP SAFETY.

Instructions -- how to use this pump correctly and safely.

This entire book is filled with important safety information -- please read it carefully.

Always make a pre-operation inspection before you start the engine. You may prevent an accident or equipment damage.

Most accidents can be prevented if you follow all instructions in this manual and on the pump. The most common hazards are discussed below, along with the best way to protect yourself and others.

Operator Responsibility

It is the operator's responsibility to provide the necessary safeguards to protect people and property. Know how to stop the pump quickly in case of emergency. If you leave the pump for any reason, always turn the engine off. Understand the use of all controls and connections.

Be sure that anyone who operates the pump receives proper instruction. Do not let children operate the pump. Keep children and pets away from the area of operation.

Pump Operation

Pump only water that is not intended for human consumption. Pumping flammable liquids, such as gasoline or fuel oils, can result in a fire or explosion, causing serious injury. Pumping sea water, beverages, acids, chemical solutions, or any other liquid that promotes corrosion can damage the pump.

Refuel With Care

Gasoline is extremely flammable, and gasoline vapor can explode. Refuel outdoors, in a well-ventilated area, with the engine stopped and the pump on a level surface. Do not fill the fuel tank above the fuel strainer shoulder. Never smoke near gasoline, and keep other flames and sparks away. Always store gasoline in an approved container. Make sure that any spilled fuel has been wiped up before starting the engine. After refueling, make sure the tank cap closed properly and securely.

Hot Exhaust

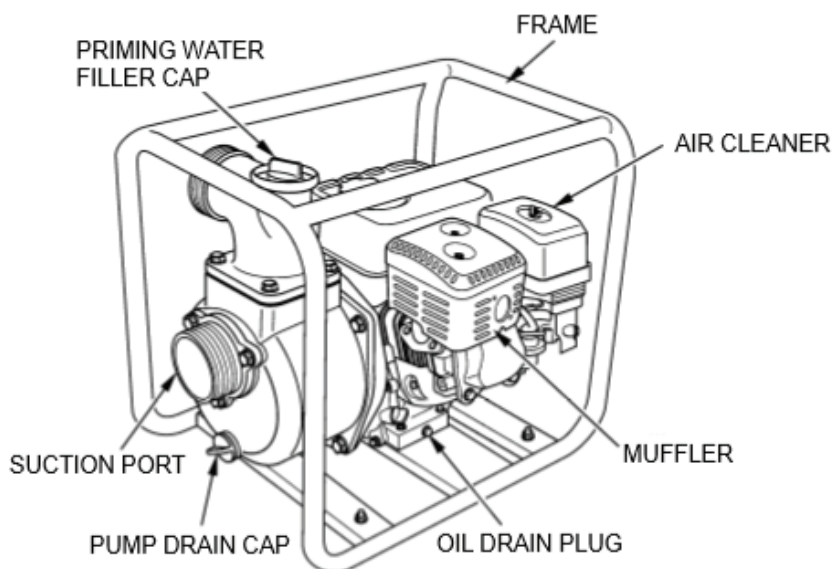
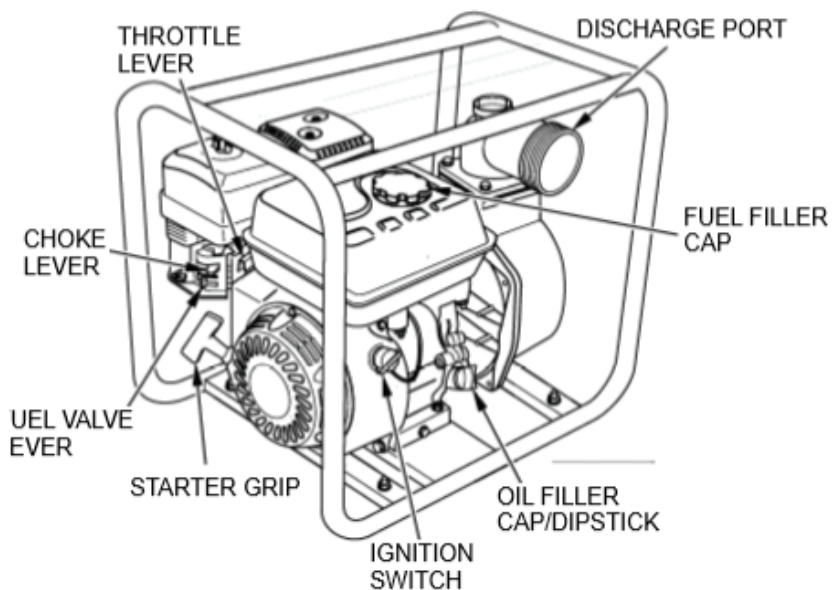
The muffler becomes very hot during operation and remains hot for a while after stopping the engine. Be careful not to touch the muffler while it is hot. Let the engine cool before transporting the pump or storing it indoors.

To prevent fire hazards, keep the pump at least 3 feet (1 meter) away from building walls and other equipment during operation. Do not place flammable objects close to the engine.

Carbon Monoxide Hazard

Exhaust gas contains poisonous carbon monoxide. Avoid inhalation of exhaust gas. Never run the engine in a closed garage or confined area.







CONTROLS

Read and understand this manual. Know what the controls do and how to operate them.

Familiarize yourself with the pump and its operation before you begin pumping. Know what to do in case of emergencies.

Fuel Valve Lever

The fuel valve opens and closes the passage between the fuel tank and the carburetor. The fuel valve lever must be in the ON position for the engine to run. When the engine is not in use, leave the fuel valve lever in the OFF position to prevent carburetor flooding and to reduce the possibility of fuel leakage.

Ignition Switch

The ignition switch controls the ignition system. The ignition switch must be in the ON position for the engine to run. Turning the ignition switch to the OFF position stops the engine.

Choke Lever

The choke lever opens and closes the choke valve in the carburetor. The CLOSED position enriches the fuel mixture for starting a cold engine.

The OPEN position provides the correct fuel mixture for operation after starting, and for restarting a warm engine.

Throttle Lever

The throttle lever controls engine speed. Moving the throttle lever in the directions shown makes the engine run faster or slower. Pump output is controlled by adjusting the throttle lever. At maximum throttle position, the pump will deliver the highest output volume. Moving the throttle lever toward the idle position will decrease the output volume of the pump.

Recoil Starter Grip

Pulling the recoil starter grip operates the recoil starter to crank the engine.

CHECK BEFORE OPERATION

Be sure of what you are pumping. This pump is designed to pump only fresh water that is not intended for human consumption.

For your safety, and to maximize the service life of your equipment, it is very important to take a few moments before you operate the pump to check its condition. Be sure to take care of any problem you find, or have your servicing dealer correct it, before you operate the pump.

Improperly maintaining this pump, or failing to correct a problem before operation, could cause a malfunction in which you could be seriously injured. Always perform a preoperation inspection before each operation, and correct any problem.

Exhaust gas contains poisonous carbon monoxide. Avoid inhalation of exhaust gas. Never run the engine in a closed garage or confined area.

To prevent fire hazards, keep the pump at least 3 feet (1 meter) away from building walls and other equipment during operation. Do not place flammable objects close to the engine.

Before beginning your preoperation checks, be sure the pump is on a level surface and the ignition switch is in the OFF position.

Check the General Condition of the Pump

Look around and underneath the pump for signs of oil or gasoline leaks.

Remove any excessive dirt or debris, especially around the engine muffler, and recoil starter.

Look for signs of damage.

Check that all nuts, bolts, screws, hose connectors and clamps are tightened.

Check the Suction and Discharge Hoses

Check the general condition of the hoses. Be sure the hoses are in serviceable condition before connecting them to the pump. Remember that the suction hose must be reinforced construction to prevent hose collapse.

Check that the sealing washer in the suction hose connector is in good condition (see page 13).

Check that the hose connectors and clamps are securely installed (see pages 13 & 14).

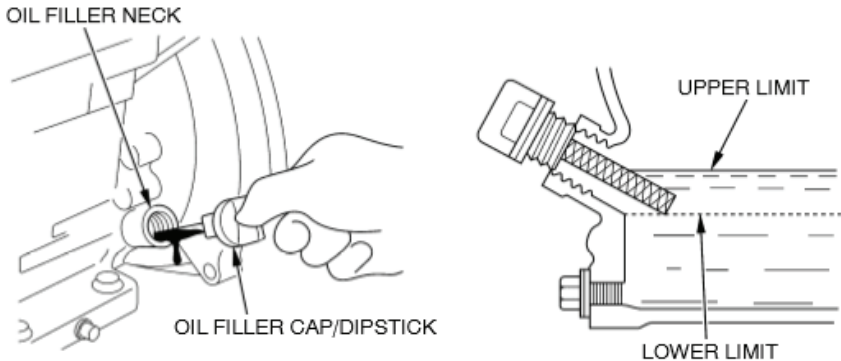
Check that the strainer is in good condition and is installed on the suction hose (see page 13).



CHECK ENGINE OIL LEVEL

Check the engine oil level with the engine stopped and in a level position.

1. Remove the oil filler cap/dipstick and wipe it clean.
2. Insert and remove the dipstick without screwing it into the filler neck. Check the oil level shown on the dipstick.
3. If the oil level is low, fill to the edge of the oil filler hole with the recommended oil (see page 21).
4. Screw in the oil filler cap/dipstick securely.



Running the engine with a low oil level can cause engine damage.

Engine oil capacities : WP25:0.35L WP50:WP80:WT80:HP50:CP50:WP100A: 0.6L WP100B,WP100C:1.1L, AIR FILTER INSPECTION
A dirty air filter will restrict air flow to the carburetor, reducing engine and pump performance.

Remove the air cleaner cover and inspect the filter. Clean or replace dirty filter elements. Always replace damaged filter elements. If equipped with an oil-bath air cleaner, also check the oil level.

Reinstall the air filter and air cleaner cover. Be sure all the parts shown below are in place. Tighten the wing nut securely.

Operating the engine without an air filter, or with a damaged air filter, will allow dirt to enter the engine, causing rapid engine wear. This type of damage is not covered by the Distributor's Limited Warranty.

CHECK FUEL LEVEL

With the engine stopped and on a level surface, remove the fuel tank cap and check the fuel level. Refill the tank if the fuel level is low. After refueling, tighten the fuel tank cap securely.

Gasoline is highly flammable and explosive. You can be burned or seriously injured when handling fuel.

... Stop the engine and keep heat, sparks, and flame away. ... Handle fuel only outdoors. ... Wipe up spills immediately.

Do not fill above the shoulder of the fuel strainer (maximum fuel level).

FUEL RECOMMENDATIONS

Use unleaded gasoline with a pump octane rating of 86 or higher.

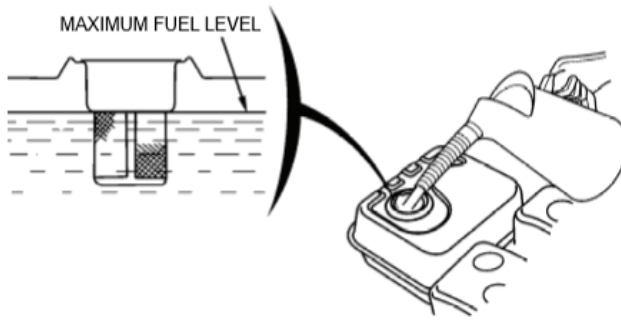
These engines are certified to operate on unleaded gasoline. Unleaded gasoline produces fewer engine and spark plug deposits and extends exhaust system life.

Never use stale or contaminated gasoline or an oil/gasoline mixture. Avoid getting dirt or water in the fuel tank.

Occasionally you may hear a light "spark knock" or "pinging" (metallic rapping noise) while operating under heavy loads. This is no cause for concern.

If spark knock or pinging occurs at a steady engine speed, under normal load, change brands of gasoline. If spark knock or pinging persists, see an authorized servicing dealer.

Running the engine with persistent spark knock or pinging can cause engine damage. Running the engine with persistent spark knock or pinging is misuse, and the Distributor's Limited Warranty does not cover parts damaged by misuse.



OPERATION

SAFE OPERATING PRECAUTIONS

To safely realize the full potential of this pump, you need a complete understanding of its operation and a certain amount of practice with its controls.

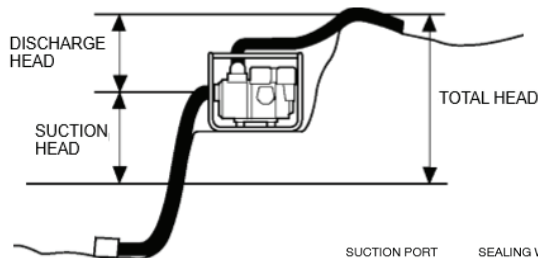
Before operating the pump for the first time, please review the IMPORTANT SAFETY INFORMATION on page 3 and the chapter titled CHECK BEFORE OPERATION.

For your safety, avoid starting or operating the engine in an enclosed area, such as a garage. Your engine's exhaust contains poisonous carbon monoxide gas which can collect rapidly in an enclosed area and cause illness or death.

Pump only fresh water that is not intended for human consumption. Pumping flammable liquids, such as gasoline or fuel oils, can result in a fire or explosion, causing serious injury. Pumping sea water, beverages, acids, chemical solutions, or any other liquid that promotes corrosion can damage the pump.

PUMP PLACEMENT

For best pump performance, place the pump near the water level, and use hoses that are no longer than necessary. That will enable the pump to produce the greatest output with the least self-priming time. As head (pumping height) increases, pump output decreases. The length, type, and size of the suction and discharge hoses can also significantly affect pump output. Discharge head capability is always greater than suction head capability, so it is important for suction head to be the shorter part of total head. Minimizing suction head (placing the pump near the water level) is also very important for reducing self-priming time. Self-priming time is the time that takes the pump to bring water the distance of the suction head during initial operation.



SUCTION HOSE INSTALLATION

Use a commercially available hose and hose connector with the hose clamp provided with the pump. The suction hose must be reinforced with a non-collapsible wall or braided wire construction.

Do not use a hose smaller than the pump's suction port size. Minimum hose size:

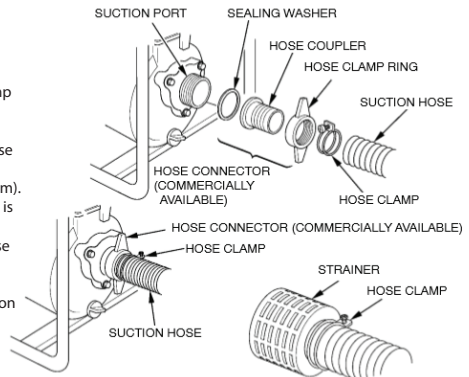
WP25(25mm), WP50.CP50.HP50(50mm), WT80.WP80(80mm), WP100(100mm).

The suction hose should be no longer than necessary. Pump performance is best when the pump is near the water level, and the hoses are short.

Use a hose clamp to securely fasten the hose connector to the suction hose in order to prevent air leakage and loss of suction. Verify that the hose connector sealing washer is in good condition.

Install the strainer (provided with the pump) on the other end of the suction hose, and secure it with a hose clamp. The strainer will help to prevent the pump from becoming clogged or damaged by debris.

Securely tighten the hose connector on the pump suction port



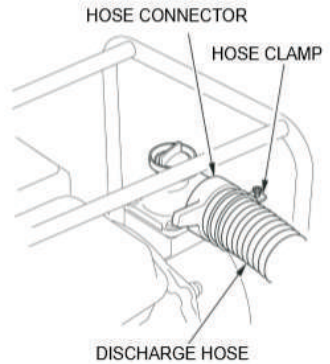


DISCHARGE HOSE INSTALLATION

Use a commercially available hose and hose connector, and clamp provided with the pump.

It is best to use a short, large-diameter hose, because that will reduce fluid friction and improve pump output. A long or small-diameter hose will increase fluid friction and reduce pump output.

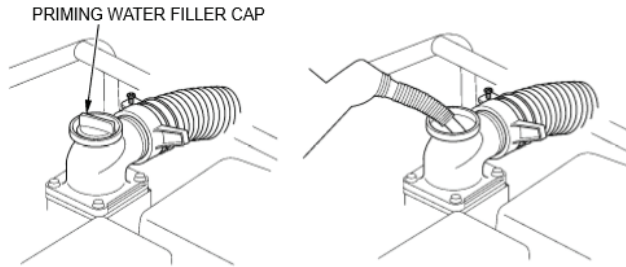
Tighten the hose clamp securely to prevent the discharge hose from disconnecting under pressure.



PRIMING THE PUMP

Before starting the engine, remove the filler cap from the pump chamber, and completely fill the pump chamber with water. Reinstall the filler cap, and tighten it securely.

Operating the pump dry will destroy the pump seal. If the pump has been operated dry, stop the engine immediately, and allow the pump to cool before priming.



STARTING THE ENGINE

1. Prime the pump (see page 14).
 2. Move the fuel valve lever to the ON position.
 3. To start a cold engine, move the choke lever to the CLOSED position. To restart a warm engine, leave the choke lever in the OPEN position.
 4. Move the throttle lever away from the SLOW position about 1/3 of the way toward the FAST position
 6. Pull the recoil starter grip lightly until resistance is felt, then pull it briskly.
- Do not allow the recoil starter grip to snap back against the engine.
- Return it gently to prevent damage to the starter.
7. If the choke lever was moved to the CLOSED position to start the engine, gradually move it to the OPEN position as the engine warms up.
 8. setting engine speed

After starting the engine, move the throttle lever to the FAST position for self-priming, and check pump output.

Pump output is controlled by adjusting engine speed. Moving the throttle lever in the FAST direction will increase pump output, and moving the throttle lever in the SLOW direction will decrease pump output.



STOPPING THE ENGINE

To stop the engine in an emergency, simply turn the ignition switch to the OFF position. Under normal conditions, use the following procedure.

1. Move the throttle lever to the SLOW position
2. Turn the ignition switch to the OFF position
3. Turn the fuel valve lever to the OFF position.

After use, remove the pump drain plug (see page 39), and drain the pump chamber. Remove the filler cap, and flush the pump chamber with clean, fresh water. Allow the water to drain from the pump chamber, then reinstall the filler cap and drain plug.

MAINTENANCE

THE IMPORTANCE OF MAINTENANCE

Good maintenance is essential for safe, economical, and trouble-free operation. It will also help reduce air pollution.

Improperly maintaining this pump, or failing to correct a problem before operation, can cause a malfunction in which you can be seriously hurt or killed. Always follow the inspection and maintenance recommendations and schedules in this owner's manual.

To help you properly care for your pump, the following pages include a maintenance schedule, routine inspection procedures, and simple maintenance procedures using basic hand tools. Other service tasks that are more difficult, or require special tools, are best handled by professionals and are normally performed by a technician or other qualified mechanic.

The maintenance schedule applies to normal operating conditions. If you operate your pump under severe conditions, such as sustained high-load or high-temperature operation, or use in unusually wet or dusty conditions, consult your servicing dealer for recommendations applicable to your individual needs and use.

Remember that your servicing dealer knows your pump best and is fully equipped to maintain and repair it.

To ensure the best quality and reliability, use only new, genuine parts or their equivalents for repair and replacement.

Maintenance, replacement, or repair of emission control devices and systems may be performed by any engine repair establishment or individual, using parts that are "certified" to EPA standards.

MAINTENANCE SAFETY

Some of the most important safety precautions follow. However, we cannot warn you of every conceivable hazard that can arise in performing maintenance. Only you can decide whether or not you should perform a given task.

Failing to properly follow maintenance instructions and precautions can cause you to be seriously hurt or killed. Always follow the procedures and precautions in the owner's manual.

Safety Precautions

Make sure the engine is off before you begin any maintenance or repairs. This will eliminate several potential hazards: — Carbon monoxide poisoning from engine exhaust. Be sure there is adequate ventilation whenever you operate the engine. — Burns from hot parts. Let the engine and exhaust system cool before touching. — Injury from moving parts. Do not run the engine unless instructed to do so. Read the instructions before you begin, and make sure you have the tools and skills required.

To reduce the possibility of fire or explosion, be careful when working around gasoline. Use only a nonflammable solvent, not gasoline, to clean parts. Keep cigarettes, sparks, and flames away from all fuel-related parts.





MAINTENANCE SCHEDULE

Performed at every indicated month or operating hour interval, whichever comes first.		Each use	First month or 20 Hrs.	Every 3 months or 50 Hrs.	Every 6 months or 100 Hrs.	Every year or 300 Hrs.
ITEM						
• Engine oil	Check level	○				
	Change		○		○	
• Air cleaner	Check	○				
	Clean			○(1)		
• Idle speed	Check-Adjust					○(2)
• Spark plug	Check-Clean				○	
• Spark arrester	Clean				○	
• Combustion chamber	Clean					○(2)
• Valve clearance	Check-Adjust					○(2)
• Fuel tank and strainer	Clean					○(2)
• Fuel tube	Check	Every 2 years(Replace if necessary) (2)				
Impeller	Check					○(2)
Impeller clearance	Check					○(2)
Pump inlet valve	Check					○(2)

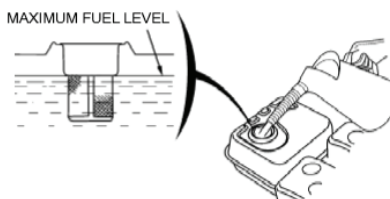
• Emission-related items.

- (1) Service more frequently when used in dusty areas.
- (2) These items should be serviced by your servicing dealer, unless you have the proper tools and are mechanically proficient. Refer to shop manual for service procedures.

REFUELING

Fuel tank capacities: WP25(1.6L) WP50.CP50.HP50.WT80.WP80.WP100A(3.6L) WP100B-9HP(6L),WP100C-13HP(6.5L) With the engine stopped and on a level surface, remove the fuel tank cap and check the fuel level. Refill the tank if the fuel level is low.

Refuel in a well-ventilated area before starting the engine. If the engine has been running, allow it to cool. Refuel carefully to avoid spilling fuel. Do not fill the fuel tank above the fuel strainer shoulder. After refueling, tighten the fuel tank cap securely. Never refuel the engine inside a building where gasoline fumes may reach flames or sparks. Keep gasoline away from appliance pilot lights, barbecues, electric appliances, power tools, etc. Spilled fuel is not only a fire hazard, it causes environmental damage. Wipe up spills immediately.



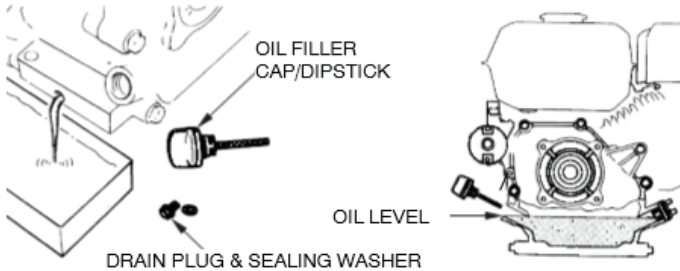
Do not fill above the shoulder of the fuel strainer (maximum fuel level).

Refuel in a well-ventilated area before starting the engine. If the engine has been running, allow it to cool. Refuel carefully to avoid spilling fuel. Do not fill the fuel tank above the fuel strainer shoulder. After refueling, tighten the fuel tank cap securely. Never refuel the engine inside a building where gasoline fumes may reach flames or sparks. Keep gasoline away from appliance pilot lights, barbecues, electric appliances, power tools, etc. Spilled fuel is not only a fire hazard, it also causes environmental damage. Wipe up spills immediately. Fuel can damage paint and plastic. Be careful not to spill fuel when filling your fuel tank. Damage caused by spilled fuel is not covered under warranty.



ENGINE OIL CHANGE

- Drain the used oil while the engine is warm. Warm oil drains quickly and completely. 1. Place a suitable container below the engine to catch the used oil, and then remove the oil filler cap/dipstick, drain plug and sealing washer.
2. Allow the used oil to drain completely, and then reinstall the drain plug, and tighten it securely. Please dispose of used motor oil in a manner that is compatible with the environment. We suggest you take used oil in a sealed container to your local recycling center or service station for reclamation. Do not throw it in the trash; pour it on the ground, or down a drain.
3. With the engine in a level position, fill to the outer edge of the oil filler hole with the recommended oil.
Engine oil capacities WP25: 0.35L WP50.WP80.WT80.HP50.CP50.WP100A:0.6L WP100B,WP100C:1.1L Running the engine with a low oil level can cause engine damage.
4. Screw in the oil filler cap/dipstick securely.



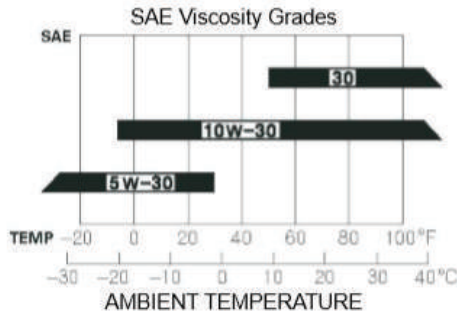
ENGINE OIL RECOMMENDATIONS

Oil is a major factor affecting performance and service life. Use 4-stroke automotive detergent oil.

SAE 10W-30 is recommended for general use. Other viscosities shown in the chart may be used when the average temperature in your area is within the recommended range.

The SAE oil viscosity and service classification are in the API label on the oil container. We recommend that you use API SERVICE category SJ oil.

The recommended operating range of this pump is 23 °F to 104 °F (-5 °C to 40 °C).



AIR FILTER CLEANING

A dirty air filter will restrict air flow to the carburetor, reducing engine performance. If you operate the pump in very dusty areas, clean the air filter more frequently than specified in the MAINTENANCE SCHEDULE (see page 19).

- Clean the air filter in warm soapy water, rinse, and dry it thoroughly. Or clean in nonflammable solvent and dry it thoroughly.
- Dip the air filter in clean engine oil, and then squeeze out all excess oil. The engine will smoke when started if too much oil is left in the foam.
- Wipe dirt from the air cleaner base and cover, using a moist rag. Be careful to prevent dirt from entering the air duct that leads to the carburetor.

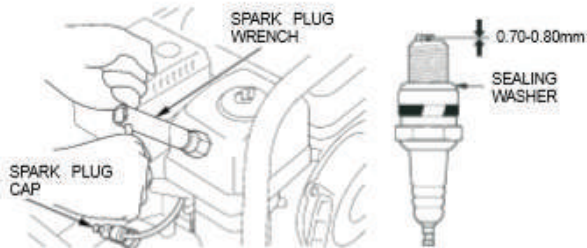


SPARK PLUG SERVICE

Recommended spark plug: F7RTC or other equivalents.

Incorrect spark plugs can cause engine damage.

1. Disconnect the spark plug cap, and remove any dirt from around the spark plug area.
2. Remove the spark plug with a spark plug wrench.
3. Inspect the spark plug. Replace it if the electrodes are worn, or if the insulator is cracked or chipped



4. Measure the spark plug electrode gap with a suitable gauge. Correct the gap if necessary, by carefully bending the side electrode. The gap should be: 0.028 – 0.031 in (0.70 – 0.80 mm).

5. Install the spark plug carefully, by hand, to avoid cross-threading.

6. After the spark plug seats, tighten with a spark plug wrench to compress the sealing washer. If reinstalling the used spark plug, tighten 1/8 – 1/4 turn after the spark plug seats. If installing a new spark plug, tighten 1/2 turn after the spark plug seats.

A loose spark plug can overheat and damage the engine. Over tightening the spark plug can damage the threads in the cylinder head.

7. Attach the spark plug cap.

SPARK ARRESTER SERVICE (optional equipment)

A dirty air filter will restrict air flow to the carburetor, reducing engine performance. If you operate the pump in very dusty areas, clean tYour engine is not factory-equipped with a spark arrester. In some areas, it is illegal to operate an engine without a spark arrester. Check local laws and regulations. A spark arrester is available from authorized servicing dealers.

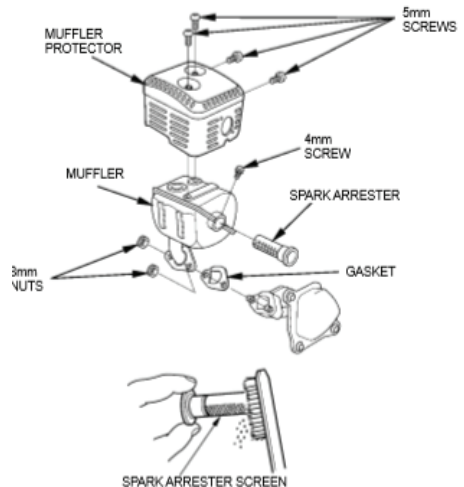
The spark arrester must be serviced every 100 hours to keep it functioning as designed.

If the engine has been running, the muffler will be very hot. Allow the muffler to cool before servicing the spark arrester.

SPARK PLUG CAP
SPARK PLUG WRENCH 0.70-0.80mm
SEALING WASHER

1. Remove the two 8 mm nuts, and remove the muffler. 2. Remove the four 5 mm screws, and remove the muffler protector from the muffler. 3. Remove the 4 mm screw from the spark arrester, and remove the spark arrester from the muffler. 4. Use a brush to remove carbon deposits from the spark arrester screen. Be careful to avoid damaging the screen. The spark arrester must be free of breaks and holes. Replace the spark arrester if it is damaged.

5. Install the spark arrester, muffler protector, and muffler in the reverse order of disassembly using a new gasket.





STORAGE/ TRANSPORTING

STORAGE PREPARATION

Proper storage preparation is essential for keeping your pump troublefree and looking good. The following steps will help to keep rust and corrosion from impairing your pump's function and appearance, and will make the engine easier to start when you use the pump again.

Cleaning

1. Wash the engine and pump.

Wash the engine by hand, and be careful to prevent water from entering the air cleaner or muffler opening. Keep water away from controls and all other places that are difficult to dry, as water promotes rust.

·Using a garden hose or pressure washing equipment can force water into the air cleaner or muffler opening. Water in the air cleaner will soak the air filter, and water that passes through the air filter or muffler can enter the cylinder, causing damage. ·Water contacting a hot engine can cause damage. If the engine has been running, allow it to cool for at least half an hour before washing.

2. Wipe dry all accessible surfaces.

3. Fill the pump chamber with clean, fresh water, start the engine outdoors, and let it run until it reaches normal operating temperature to evaporate any external water.

Dry operation will damage the pump seal. Be sure the pump chamber is filled with water before starting the engine.

4. Stop the engine, and allow it to cool.

5. Remove the pump drain plug, and flush the pump with clean, fresh water. Allow the water to drain from the pump chamber, and then reinstall the drain plug.

6. After the pump is clean and dry, touch up any damaged paint, and coat areas that may rust with a light film of oil. Lubricate controls with a silicone spray lubricant.

Fuel

Gasoline will oxidize and deteriorate in storage. Old gasoline will cause hard starting, and it leaves gum deposits that clog the fuel system. If the gasoline in your engine deteriorates during storage, you may need to have the carburetor and other fuel system components serviced or replaced.

The length of time that gasoline can be left in your fuel tank and carburetor without causing functional problems will vary with such factors as gasoline blend, your storage temperatures, and whether the fuel tank is partially or completely filled. The air in a partially filled fuel tank promotes fuel deterioration. Very warm storage/temperatures accelerate fuel deterioration. Fuel deterioration problems may occur within a few months, or even less if the gasoline was not fresh.

The Distributor's Limited Warranty does not cover fuel system damage or engine performance problems resulting from neglected storage preparation.

You can extend fuel storage life by adding a fuel stabilizer that is formulated for that purpose, or you can avoid fuel deterioration problems by draining the fuel tank and carburetor.

Adding a Fuel Stabilizer to Extend Fuel Storage Life

When adding a fuel stabilizer, fill the fuel tank with fresh gasoline. If only partially filled, air in the tank will promote fuel deterioration during storage. If you keep a container of gasoline for refueling, be sure that it contains only fresh gasoline.

1. Add fuel stabilizer following the manufacturer's instructions.

2. After adding a fuel stabilizer, run the engine outdoors for 10 minutes to be sure that treated gasoline has replaced the untreated gasoline in the carburetor.

Dry operation will damage the pump seal. Be sure the pump chamber is filled with water before starting the engine.

3. Stop the engine, and move the fuel valve lever to the OFF position.

Draining the Fuel Tank and Carburetor

1. Place an approved gasoline container below the carburetor, and use a funnel to avoid spilling fuel.

2. Remove the carburetor drain bolt and sediment cup, and then move the fuel valve lever to the ON position.

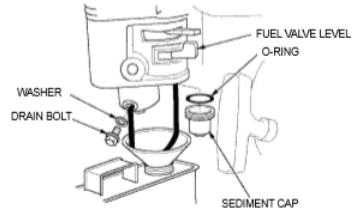




3. After all the fuel has drained into the container, reinstall the drain bolt and sediment cup. Tighten them securely.

STORAGE PR PROCEDURE

1. Change the engine oil (see page 21).
2. Remove the spark plug (see page 22).
3. Pour a tablespoon (5 – 10 cc) of clean engine oil into the cylinder.
4. Pull the starter grip several times to distribute the oil in the cylinder.
5. Reinstall the spark plug and attach the spark plug cap.
6. Pull the recoil starter grip slowly until resistance is felt. This will close the valves so moisture cannot enter the engine cylinder. Return the recoil starter grip gently.



STORAGE PRECAUTIONS

If your pump will be stored with gasoline in the fuel tank and carburetor, it is important to reduce the hazard of gasoline vapor ignition. Select a well-ventilated storage area away from any appliance that operates with a flame, such as a furnace, water heater, or clothes dryer. Also avoid any area with a spark-producing electric motor, or where power tools are operated.

If possible, avoid storage areas with high humidity, because that promotes rust and corrosion.

Unless all fuel has been drained from the fuel tank, leave the fuel valve lever in the OFF position to reduce the possibility of fuel leakage.

Place the pump on a level surface. Tilting can cause fuel or oil leakage.

With the engine and exhaust system cool, cover the pump to keep out dust. A hot engine and exhaust system can ignite or melt some materials. Do not use sheet plastic as a dust cover. A nonporous cover will trap moisture around the pump, promoting rust and corrosion.

REMOVAL FROM STORAGE

Check your pump as described in the CHECK BEFORE OPERATION chapter of this manual.

If the fuel was drained during storage preparation, fill the tank with fresh gasoline. If you keep a container of gasoline for refueling, be sure that it contains only fresh gasoline. Gasoline oxidizes and deteriorates over time, causing hard starting.

If the cylinder was coated with oil during storage preparation, the engine may smoke briefly at startup. This is normal.

TRANSPORTING

If the pump has been running, allow the engine to cool for at least 15 minutes before loading the pump on the transport vehicle. A hot engine and exhaust system can burn you and can ignite some materials.

Keep the pump level when transporting to reduce the possibility of fuel leakage. Move the fuel valve lever to the OFF position.

TROUBLESHOOTING

Problem	Possible cause	Correction
Engine will not start		
Check control positions.	Fuel valve OFF. Ignition switch OFF. Choke open.	Move fuel valve lever to ON position. Move choke lever to CLOSED position unless engine is warm. Turn ignition switch to ON.
Check fuel.	Out of fuel. Bad fuel; pump stored without treating or draining gasoline, or refuel with bad gasoline.	Refuel (p. 20). Drain fuel tank and carburetor (p. 26). Refuel with fresh gasoline (p. 20).



Remove and inspect spark plug	Spark plug faulty, fouled, or improperly gapped. Spark plug wet with fuel (flooded engine).	Gap or replace spark plug (p. 22). Dry and reinstall spark plug. Start engine with throttle lever in FAST position.
Take engine to an authorized servicing dealer, or refer to shop manual.	Fuel filter clogged, carburetor malfunction, ignition malfunction, valves stuck, etc.	Replace or repair faulty components as necessary.

Engine lacks power

Check air filter.	Air filter clogged	Clean or replace filter
Check fuel.	Bad fuel; pump stored without treating or draining gasoline, or refuel with bad gasoline.	Drain fuel tank and carburetor (p. 26) . Refuel with fresh gasoline (p. 20).
Take engine to an authorized servicing dealer, or Refer to shop manual.	Fuel filter clogged, carburetor malfunction, ignition malfunction, valves stuck, etc.	Replace or repair faulty components as necessary

No pump output

Check pump chamber.	Pump not primed	Prime the pump (p. 14)
Check suction hose	Hose collapsed, cut or punctured Strainer not completely underwater Air leak at connector Strainer clogged.	Replace suction hose (p. 13). Sink the strainer and the end of a suction hose completely underwater. Replace sealing washer if missing or damaged. Tighten hose connector and clamp (p. 13, 14)Clean debris from strainer
Measure suction and discharge head.	Excessive head	Relocate pump and/or hoses to reduce head (p. 12, 31).
Check engine.	Engine lacks power	See page 29.

Low pump output

Check suction hose	Hose collapsed, damaged, too long, or diameter too small. Air leak at connector Strainer clogged.	Replace suction hose (p. 13). Replace sealing washer if missing or damaged. Tighten hose connector and clamp (p. 13, 14). Clean debris from strainer
--------------------	---	--





Check discharge hose.	Hose damaged, too long, or diameter too small.	Replace discharge hose (p. 14).
Measure suction and discharge head.	Marginal head.	Relocate pump and/or hoses to reduce head (p. 12, 31).
Check engine	Engine lacks power.	See page 29.

Specifications

Model	SCWP-25	SCWP-50	SCWP-80/E	SCWP-100A
Diameter of suction inlet	25 mm	50 mm	80 mm	100 mm
Diameter of output	25 mm	50 mm	80 mm	100 mm
Pumping level difference	30 m	30 m	30 / 32 m	25 m
Discharge	7 m ³ /h	30 m ³ /h	55 / 57 m ³ /h	80 m ³ /h
Depth of suction	7 m	7 m	7 m	7 m
Senci engine type	AP156F	AP168FB	AP170F / SC230	AP170F
Engine performance	3 cp	6.5 cp	7 / 7.5 cp	7 cp
speed	3600 rpm	3600 rpm	3600 rpm	3600 rpm
Start engine	String	String	String/Key	String
Volume of oil sump	0.35 l	0.6 l	0.6 l	0.6 l
Fuel tank volume	1.6 l	3.6 l	3.6/11 l	3.6 l
Weight	15 kg	22 kg	25 / 35 kg	30 kg
Dimensions	420/350/380	490/410/410	520/420/430 610/465/520	580/430/530

Model	SCWT-80	SCWT-80E	SCWT-100
Diameter of suction inlet	80 mm	80 mm	100 mm
Diameter of output	80 mm	80 mm	100 mm
Pumping level difference	26 m	26 m	30 m
Discharge	58 m ³ /h	58 m ³ /h	68 m ³ /h
Depth of suction	7 m	7 m	7 m
Senci engine type	SC230	SC230	AP188F
Engine performance	7.5 cp	7.5 cp	13 cp
speed	3600 rpm	3600 rpm	3600 rpm
Start engine	String	Key	String
Volume of oil sump	0.6 l	0.6 l	1.1 l
Fuel tank volume	3.6 l	3.6 l	6.5 l
Weight	35 kg	40 kg	49 kg
Dimensions	580/450/470	580/450/470	640/500/580





Warranty Certificate

Series AA No. _____
 Product name: _____
 Model : _____

Series no.: _____
 Accessories: _____
 Seller: _____
 Signature / stamp: _____

Buyer: _____
 Address : _____
 Date of purchase: _____
 Signature / stamp: _____

DISTRIBUTOR:
 NAME:
 ADDRESS

I hereby confirm that I received the product in perfect condition with the utilization manual and I fully agree that this warranty certificate is valid only accompanied with the purchase invoice or receipt. If the product is not accompanied by this certificate or warranty is expired or canceled by the service due to abnormal usage conditions, the repairs will be done and charged after my consent

Warranty Conditions

24 months warranty period from the date of purchase.

The service under terms of warranty has to be required to the closest Authorised Assistance Centre (you can find the list in our sales network or check it on our website www.italiastar.ro in the Service area) ; the buyer has to apply for warranty always showing documents about the date of purchase of the item itself.

As warranty we mean reparation or substitution of those spares that have manufacturing defects.

For all the Italia Star products, the terms of warranty are one year after the date of delivery to the user.

Repairs done during the warranty period do not interrupt the period of the general warranty itself.

The warranty service include reparation or substitution of all the defective parts; if the reparation is done at the customer's place all the transfer to and from the assistance centre will be charged to the purchaser.

All the reparations under terms of warranty, even if done in one of our authorised assistance





centres, have to be approved by Italia Star Service department in order to allow the reparations.

The warranty cannot be accepted in the following cases:

- When the reparation or substitution of the parts has been done by a non-authorized Italia Star assistance service;
- When the cause of the problem is due to the use of non original Italia Star spare parts;
- When the user install on the machine non original or not indicated on the manual accessories;
- When the product has been, modified, repaired, disassembled from the buyer or from others;
- When there are modifications in the product done without Italia Star authorisation that can have influence on the correct functioning of the product;
- In case of incorrect start-up, incorrect use of the machine, incorrect use of the instruction given in the operating and maintenance manual, and not execution of the maintenance scheduled procedures;
- In case of natural disasters;
- In case of standard wear and tear;
- In case of damages caused by use of inadequate fuel and lubricant;
- In case of damages to the electrical components caused by an inadequate electrical system, in case of problems given by the electrical alimentation net, or by connections done without following the instruction of the operating and maintenance manual.

****THE WARRANTY IS NOT TRANSMISSIBLE***

Authorized Service

Name: _____

Address: _____

Phone: _____

e-mail: _____

