

COMPRESOR DE AER

Model: HM-V-0.25
HM-V-0.6










MANUAL DE UTILIZARE

CE

! **Atentie:** Avertismentele, precautiile si instructiunile prezentate in acest manual nu pot acoperi toate situatiile ce pot aparea in timpul functionarii. Este de datoria operatorului sa suplineasca aceste lipsuri prin adoptarea unei conduite preventive evitand astfel situatiile neplacute atat pentru el cat si pentru echipament.

Producator: TAIZHOU HANMA AIR COMPRESSOR MANUFACTURING CO., LTD.
Adresa: Wutang Village, Jinxiu Dadi, Sanjia Street, Jiaojiang, Taizhou, Zhejiang, China

CITITI MANUALUL DE INSTRUCIUNI INAINTE DE UTILIZAREA PRODUSULUI.

	<p>Deșeurile de echipamente nu trebuie eliminate împreună cu deșeurile menajere. Această unealtă trebuie dusă la centrul local de colectare pentru a fi reciclată în condiții de siguranță.</p>
	<p>Cititi manualul de instructiuni inainte de utilizarea produsului.</p>
	<p>Este obligatorie purtarea antifoanelor</p>
	<p>Nu deschideti robinetul inainte ca furtunul de aer sa fie atasat</p>
	<p>Pericol: suprafete fierbinti</p>
	<p>Pericol de electrocutare</p>
	<p>Echipamentul este controlat de la distanta si poate porni fara atentionare</p>

UTILIZAREA COMPRESORULUI DE AER

Compresorul de aer reprezinta o sursa importanta de producere a energiei, fiind larg folosit in diferite domenii de productie. Astfel de echipamente sunt utilizate la scara larga in domenii precum, mecanic, metalurgic, electronic, farmaceutic, de ambalaje, chimic, alimentar, minier, textil, transporturi si multe alte industrii.

Informatiile, privind utilizarea si intretinerea compresoarelor de aer, din acest manual se bazeaza pe cele mai recente date ale produselor disponibile in momentul printarii.

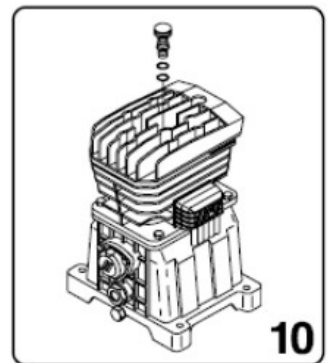
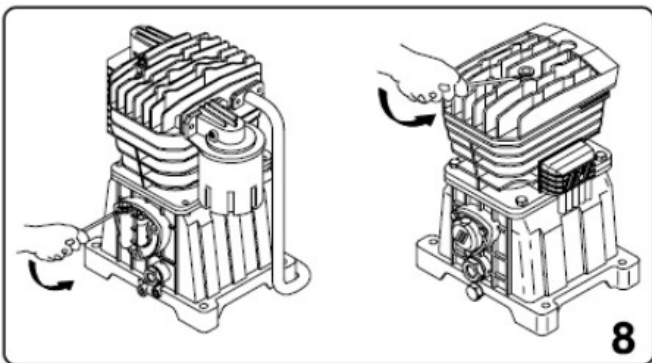
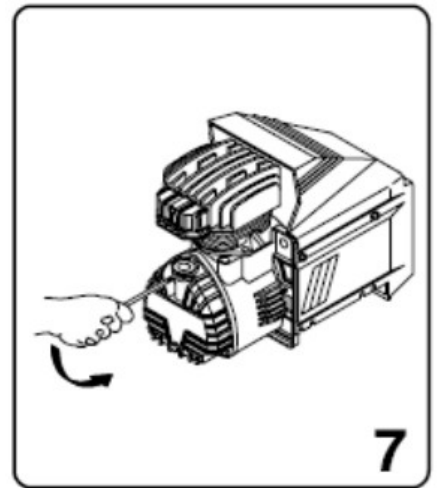
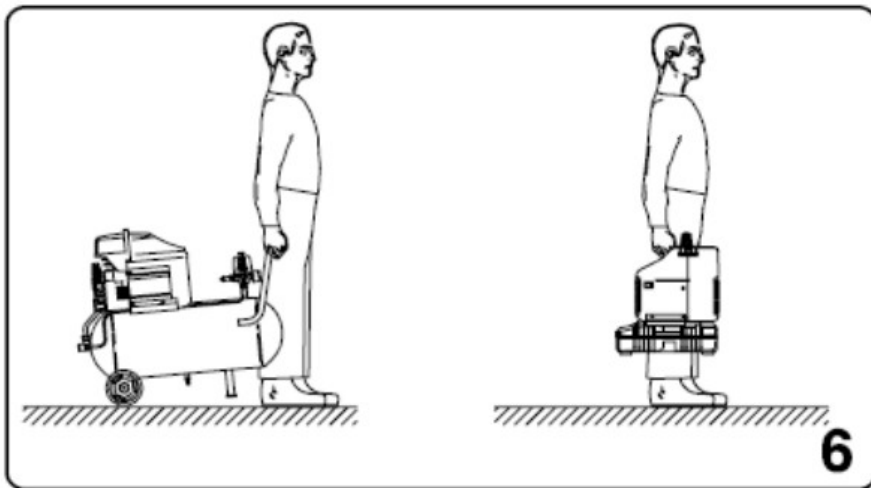
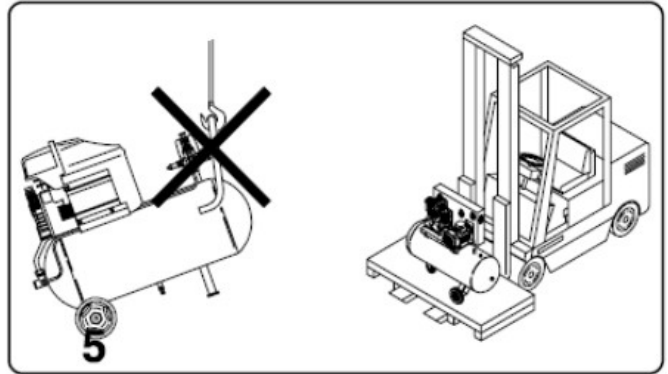
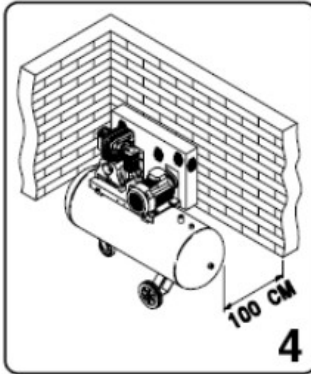
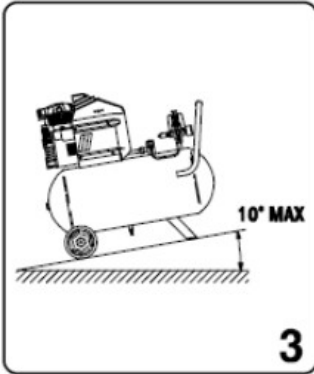
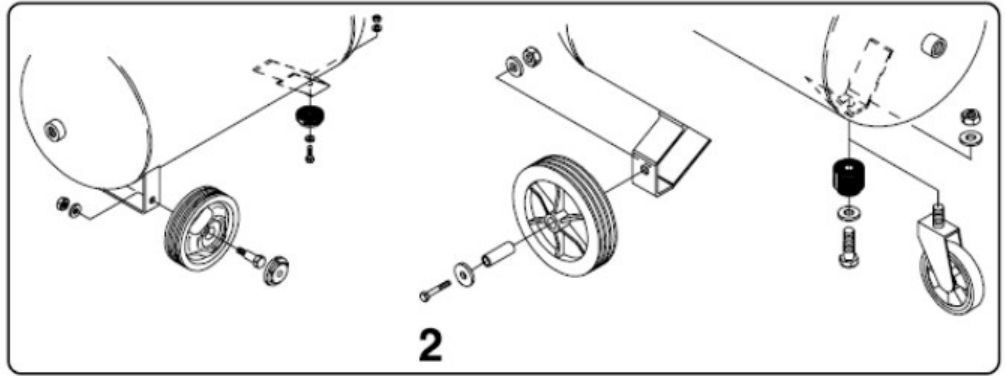
Ne rezervam dreptul de a face modificari in orice moment, fara o notificare prealabila si fara nicio obligatie.

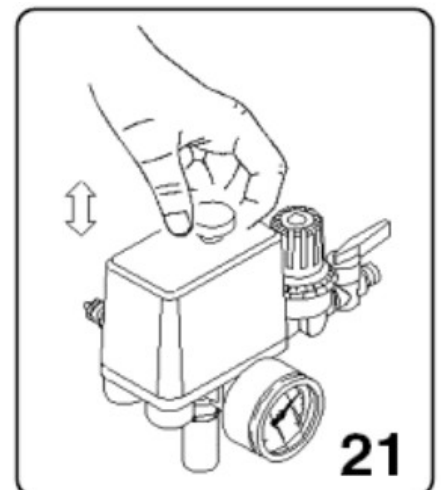
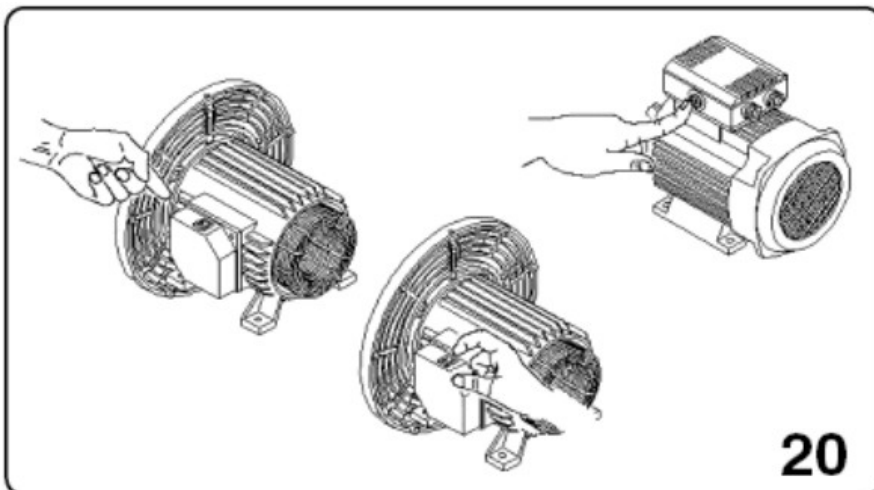
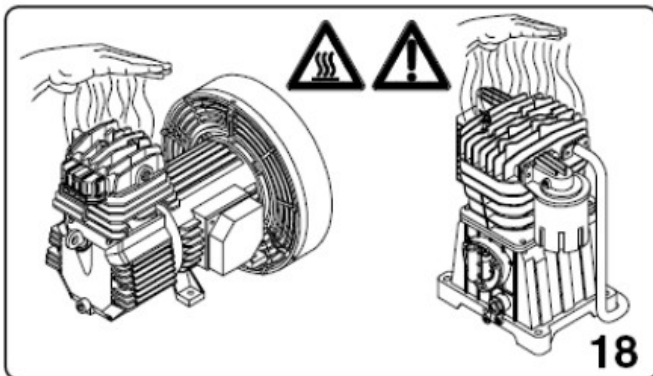
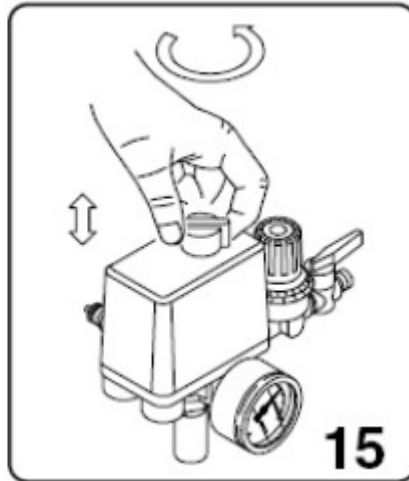
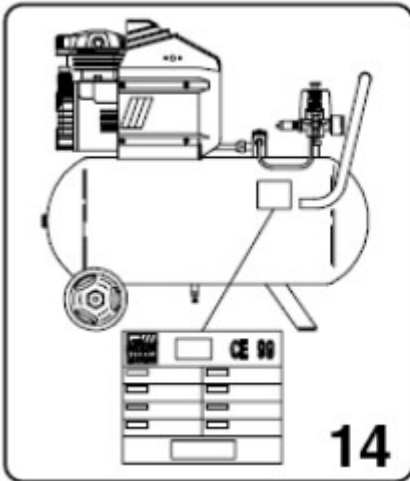
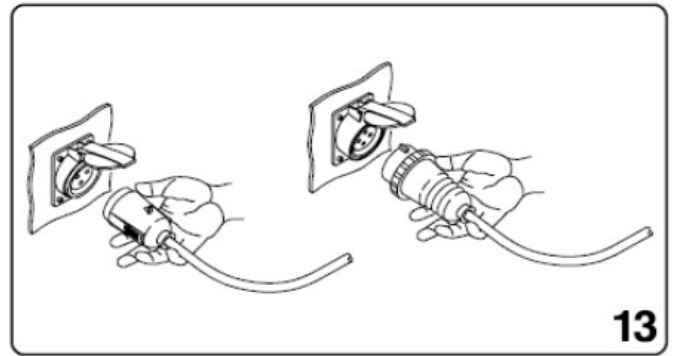
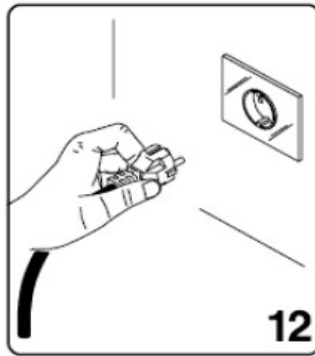
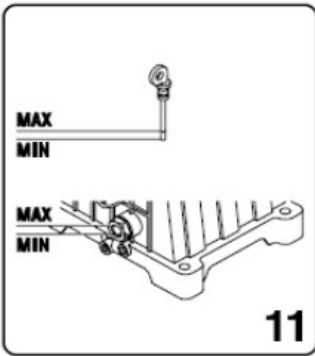
Aceasta publicatie nu poate fi reprodusa fara o aprobare scrisa.

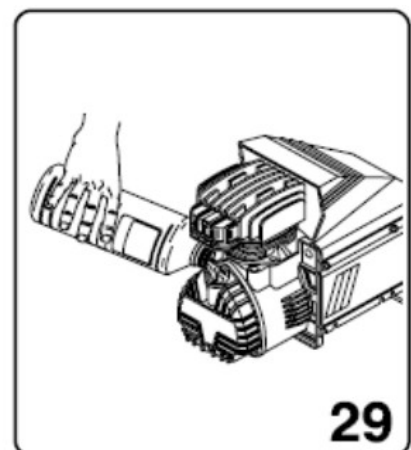
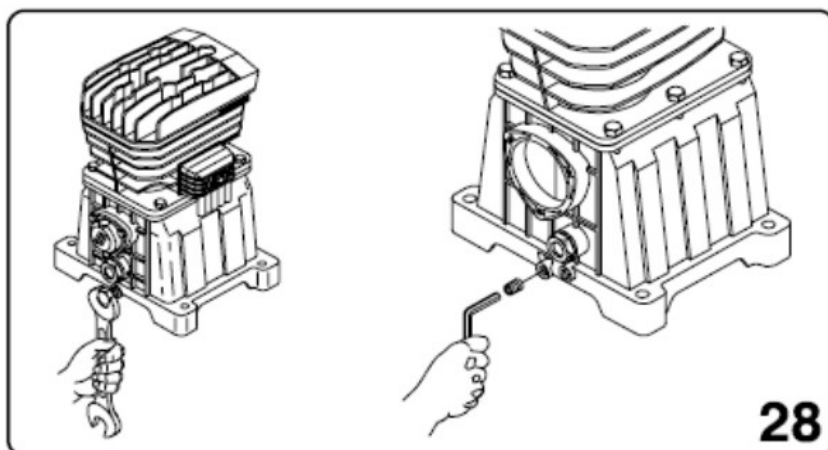
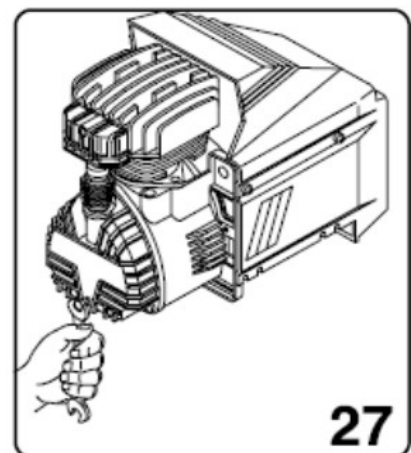
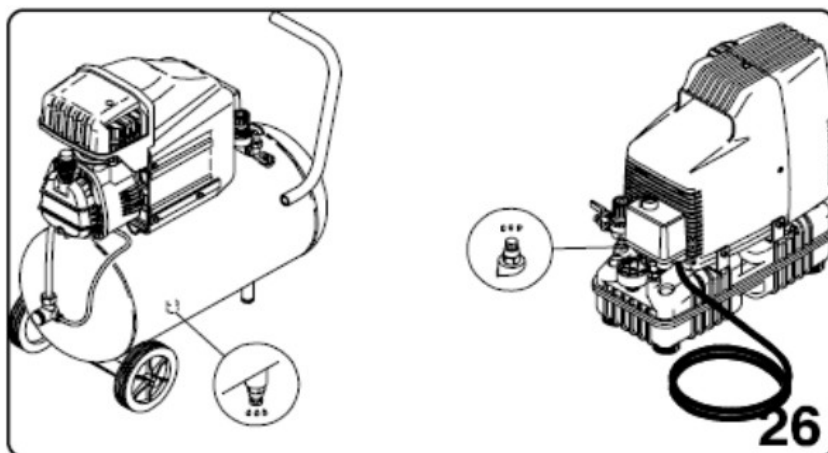
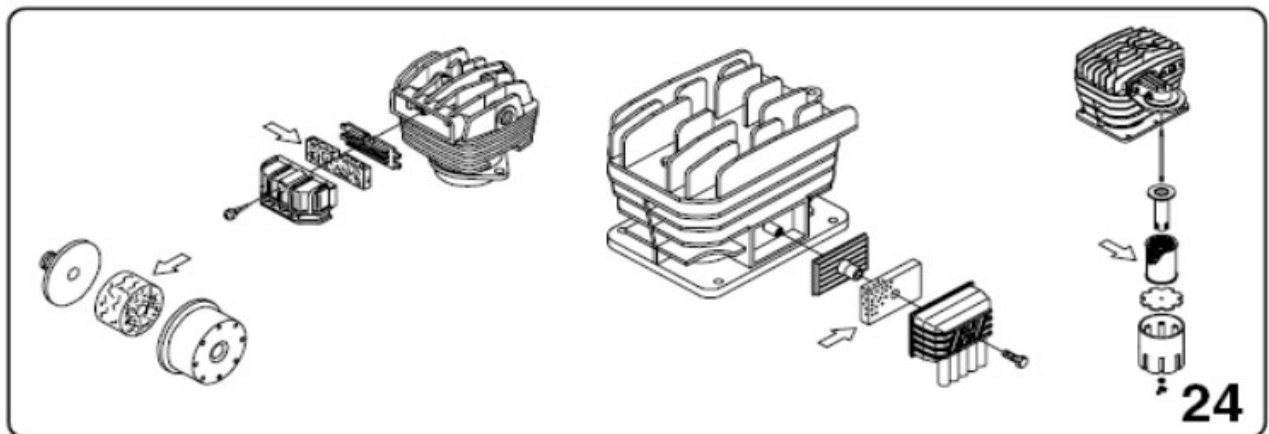
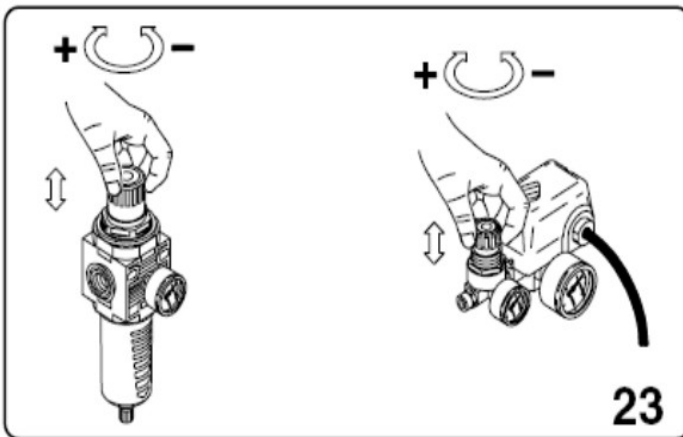
Acest manual trebuie considerat o parte a produsului si trebuie sa ramana mereu langa acesta.

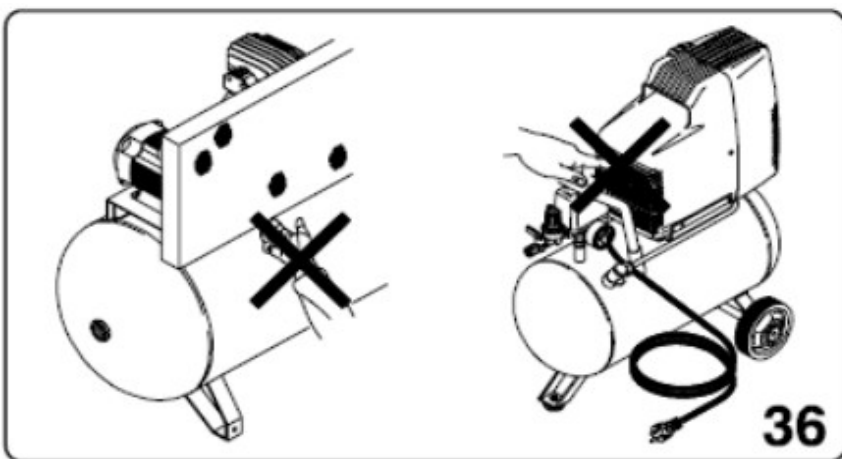
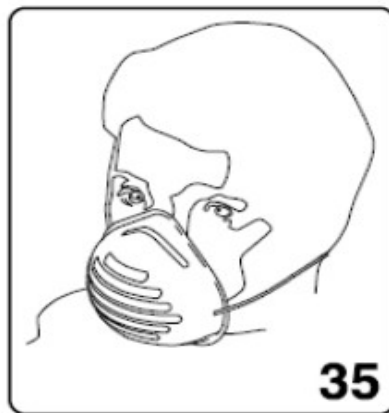
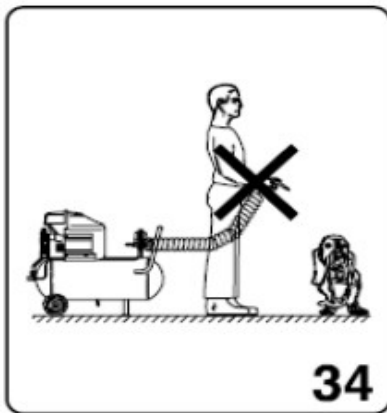
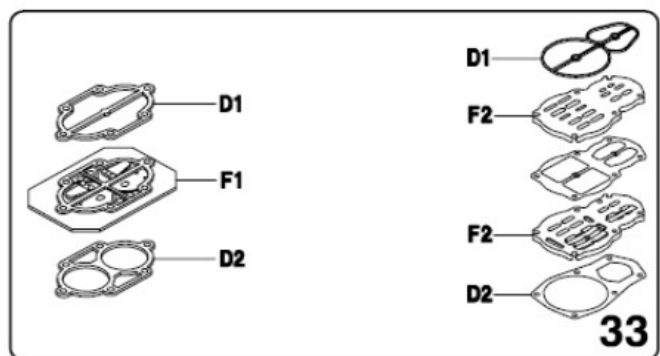
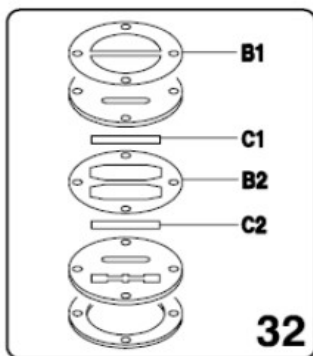
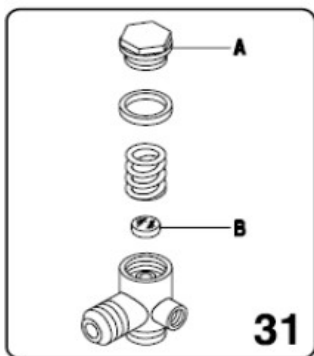
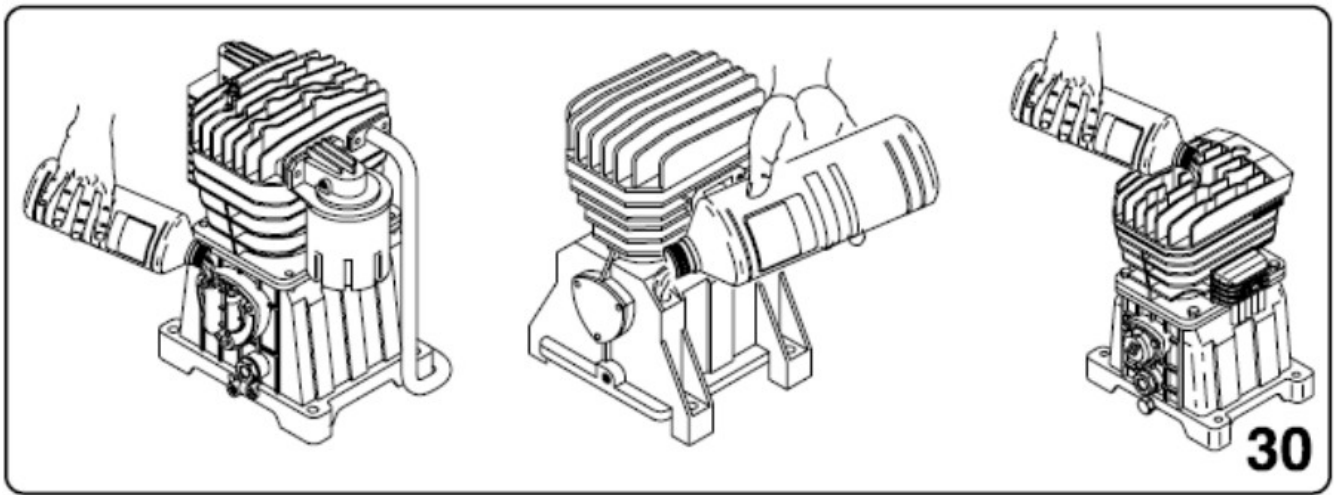
CONDITII MINIME DE UTILIZARE A COMPRESORULUI DE AER

Compresorul de aer trebuie asezat pe sol; acesta trebuie fixat de sol pentru a preveni vibratiile si nivelul de zgomot ridicat; conditii de mediu: nivel de umiditate scazut, ventilatie corespunzatoare, aer curat, iar temperatura trebuie sa fie $-5^{\circ}\text{C} \sim 40^{\circ}\text{C}$.









SPECIFICATII TEHNICE

Model		HM-V-0.25/100	HM-V-0.25/250	HM-V-0.6/370	HM-V-0.6/200
Putere	kW / CP	2.2 / 3	2.2 / 3	4.1 / 5.5	4.1 / 5.5
Tensiune	V	230	230	400	400
Frecventa	Hz	50	50	50	50
Volum rezervor	L	100	250	370	200
Tip rezervor		OD356	OD457	OD508	OD457
Presiune	bar	8	8	8	8
Debit de aer refulat	L/min	250	250	600	600
Turatie	rpm	1050	1050	950	950
Masa	kg	76	127	212	95
Temperatura	°C	- 10°C +100°C			
Nivel de zgomot	dB(A)	97	97	97	97
Dimensiuni	mm	1070x390x920	1290x530x1030	1580x580x1100	1280x480x1030

INFORMATII IMPORTANTE

Cititi si intelegeti toate instructiunile de utilizare, masurile de siguranta si avertismentele din Manualul de utilizare inainte de folosirea si intretinerea compresorului de aer.

Majoritatea accidentelor, rezultate in urma functionarii si intretinerii compresorului, sunt cauzate de nerespectarea normelor de baza de securitate si masurilor de siguranta.

Un accident poate fi de multe ori evitat prin recunoasterea unei situatii potential periculoase inainte de a se produce si prin identificarea procedurilor de securitate corespunzatoare.

Masurile de siguranta generale sunt prezentate in sectiunea MASURI DE SIGURANTA din acest manual si in sectiunile ce contin instructiunile de functionare si intretinere.

Riscurile care trebuie evitate pentru a preveni vatamarea corporala sau deteriorarea echipamentului, sunt identificate prin AVERTISMENTE pe compresor, precum si in acest manual de instructiuni.

Nu utilizati acest compresor intr-un mod nerecomandat de producator, decat daca s-a confirmat inainte faptul ca utilizatorul si persoanele din jur nu vor fi ranite.

SEMNIFICATIA CUVINTELOR DE ATENTIONARE

AVERTISMENT (WARNING): indica o situatie potential periculoasa care, daca este ignorata, poate cauza ranirea grava a utilizatorului.

ATENTIE (CAUTION): indica situatii periculoase care, daca sunt ignorate, pot avea ca rezultat vatamari corporale moderate sau poate cauza deteriorarea echipamentului.

NOTA: ofera informatii esentiale.

MASURI DE SIGURANTA

INSTRUCTIUNI DE SIGURANTA IMPORTANTE PENTRU UTILIZAREA COMPRESORULUI.

AVERTISMENT:

Decesul sau vatamari corporale grave pot rezulta din utilizarea necorespunzatoare sau nesigura a compresorului. Pentru a evita aceste riscuri, respectati instructiunile de siguranta generale.

CITITI TOATE INSTRUCIUNILE

1. Nu atingeti piesele mobile

Nu puneti mainile, degetele sau alte parti ale corpului in apropierea pieselor mobile ale compresorului.

2. Nu utilizati compresorul fara aparatorile de protectie

Nu utilizati acest compresor fara toate aparatorile sau dispozitivele de siguranta sa fie instalate si sa functioneze corespunzator. Daca in timpul intretinerii sau repararii este necesara demontarea acestora, aveti grija sa montati la loc toate aparatorile si dispozitivele de siguranta inainte de punerea in functiune a compresorului.

3. Purtati echipamentul de protectie

Intotdeauna purtati ochelari de protectie. Aerul comprimat este periculos. Niciodata nu indreptati jetul de aer catre persoane sau animale si niciodata nu descarcati aerul comprimat pe directia pielii.

4. Protejati-va impotriva socului electric

Evitati contactul cu elementele impamantate, precum tevi, radiator, conducte, extensiile si recipientul de racire. Nu amplasati compresorul in locuri cu un nivel de umiditate ridicat.

5. Deconectati compresorul.

Intotdeauna deconectati compresorul de la sursa de alimentare si goliti aerul din rezervor inainte de utilizare, verificare, intretinere, reparare sau inainte de a verifica oricare dintre componente.

6. Evitati pornirea accidentala.

Nu transportati compresorul in timp ce acesta este conectat la sursa de alimentare sau cand rezervorul de aer este umplut cu aer comprimat. Asigurati-va ca butonul presostatului este in pozitia OFF inainte de conectarea compresorului la sursa de alimentare.

Nu transportati compresorul decat daca inainte ati depresurizat recipientul (rezervorul) de aer; folositi pentru deplasarea compresorului numai manerul acestuia.

7. Depozitati compresorul intr-un mod adecvat.

Cand nu este folosit, compresorul trebuie depozitat intr-un spatiu uscat. Tineti aparatul departe de accesul copiilor. Incuati camera de depozitare.

8. Pastrati curat locul de munca.

Spatiile dezordonate faciliteaza vatamarea sau pagubele materiale. Indepartati uneltele inutile, resturile de materiale, etc.

9. Tineti copiii la distanta

Nu lasati persoanele din jur sa atinga cablul de alimentare. Toti vizitatorii trebuie sa stea la distanta de zona de lucru.

10. Imbracati-va corespunzator

Nu purtati haine largi sau bijuterii. Acestea se pot prinde in piesele mobile. Legati parul lung.

11. Nu fortati cablul de alimentare

Nu trageți de cablu pentru a-l deconecta de la priză. Țineți cablul de alimentare departe de căldură, ulei și margini ascuțite.

12. Realizați întreținerea compresorului cu multă grijă

Respectați instrucțiunile privind lubrifierea. Verificați cablurile periodic și, dacă sunt deteriorate, reparați-le la service-ul autorizat. Verificați periodic cablurile prelungitoare și înlocuiți-le dacă sunt deteriorate.

13. Utilizarea cablului prelungitor în spații exterioare

Când utilizați compresorul în aer liber, folosiți doar cabluri prelungitoare destinate și etichetate pentru utilizarea în spații exterioare.

14. ATENȚIE

Atenție sporită la ceea ce faceți. Nu utilizați compresorul când sunteți obosit. De asemenea, echipamentul nu trebuie folosit dacă sunteți sub influența alcoolului, drogurilor sau medicamentelor.

15. Verificați piesele deteriorate și pierderile de aer

Înainte de a utiliza compresorul, verificați dacă carcasa sau alte părți vor funcționa corespunzător și nu sunt deteriorate. Verificați alinierea pieselor mobile, imbinarea acestora, ruperea pieselor, montare, pierderi de aer (rasflari) și alte condiții care ar putea afecta funcționarea acestuia. Carcasa sau alte piese deteriorate trebuie reparate sau înlocuite doar de service-ul autorizat, dacă nu se specifică altfel în manualul de instrucțiuni. Înlocuirea presostatelor defecte este realizată doar de service-ul autorizat. Nu utilizați compresorul dacă comutatorul acestuia nu poate fi pornit și oprit.

16. Utilizați corect compresorul

Utilizați compresorul conform instrucțiunilor oferite. Nu permiteți folosirea compresorului de aer de către copii, persoane nefamiliarizate cu modul de funcționare sau personal neautorizat.

17. Aveți grijă ca toate suruburile, piulitele și carcasa să fie strânse bine

Pastrati toate suruburile, piulitele și carcasa strans montate. Verificați periodic starea acestora

18. Pastrati curate fantele de aerisire ale motorului

Fantele de aerisire ale motorului trebuie pastrate curate, pentru circulația aerului. Verificați periodic dacă sunt depuneri de praf.

19. Operați compresorul la tensiunea nominală

Utilizați compresorul de aer la tensiunile specificate pe placuța de identificare. Dacă operați compresorul la o valoare a tensiunii mai mare decât cea nominală, va cauza creșterea duratei motorului, cauzând deteriorarea echipamentului și arderea motorului.

20. Nu folosiți niciodată un compresor care este defect sau care funcționează necorespunzător.

Dacă dispozitivul pare să funcționeze necorespunzător, făcând zgomote neobișnuite, sau dacă aparatul pare că s-a defectat, opriți imediat folosirea acestuia și contactați centrul de service autorizat.

21. Nu stergeți piesele din plastic cu solvent

Solvenții, precum benzina, diluant, tetraclorura de carbon și alcool, pot deteriora și crăpa piesele din plastic. Nu le stergeți cu astfel de solvenți. Stergeți piesele din plastic cu o lavetă moale, ușor umezită cu apă și săpun, după care uscați-le bine.

22. Folosiți doar piese de schimb originale

Piese de schimb neoriginale pot anula garanția produsului și pot cauza defectarea și rănirea gravă. Piese de schimb originale pot fi achiziționate de la distribuitorul autorizat.

23. Nu modificati compresorul

Nu modificati compresorul. Intotdeauna contactati service-ul autorizat pentru orice tip de reparatie. Modificarea neautorizata nu va afecta doar performanta compresorului, dar poate cauza accidente sau ranirea personalului de service, care nu are cunostintele necesare si experienta pentru a realiza reparatiile in mod corect.

24. Opriti presostatul cand compresorul nu este utilizat

Atunci cand compresorul nu este folosit, setati butonul presostatului in pozitia OFF, deconectati-l de la sursa de alimentare si robinetul de drenaj pentru a elimina aerul comprimat din rezervor.

25. Nu atingeti suprafetele fierbinti

Pentru a reduce riscul arsurilor, nu atingeti tuburi, capete, cilindrii si motoare.

26. Nu indreptati jetul de aer catre persoanele din jur

Pericol de accidentare; nu indreptati jetul de aer catre persoane sau animale.

27. Drenati rezervorul

Drenati rezervorul zilnic sau dupa 4 ore de functionare. Deschideti robinetul de drenaj si inclinati compresorul pentru a drena apa acumulata.

28. Nu opriti compresorul prin deconectarea stecherului

Folositi butonul AUTO/OFF al presostatului.

29. Utilizati doar piese pentru aer recomandate, care pot suporta presiuni de cel putin 125 PSI (8.6 bar)

Pericol de explozie. Utilizati doar piese recomandate, care pot suporta presiuni de cel putin 125 psi (8.6 bar).

PIESE DE SCHIMB

Cand realizati service-ul compresorului folositi doar piese de schimb identice. Reparatiile trebuie efectuate doar de service-ul autorizat.

Masuri de siguranta INSTRUCTIUNI PRIVIND IMPAMANTAREA

Acest compresor trebuie legat la pamant in timp ce este utilizat pentru a preveni electrocutarea utilizatorului. Compresorul este echipat cu un cablu cu trei conductori si priza de impamantare cu trei fise pentru a se potrivi cu stecherul de impamantare.

Conductorul verde (sau verde cu galben) din cablu este firul de impamantare. Nu conectati firul verde (sau verde cu galben) la borna parcursa de curent electric. **Inelul fix de culoare verde, sau ceea ce se extinde de la adaptor trebuie conectat la o masa permanenta**, cum ar fi o cutie de distributie cu impamantare.

Cablu prelungitor

Folositi doar cabluri prelungitoare trifilare cu stechere cu trei fise de impamantare si prize de curent de 3 pini la care poate fi conectat compresorul. Reparati sau inlocuiti cablul deteriorat. Asigurati-va ca nu este deteriorat cablul prelungitor. Atunci cand se utilizeaza un cablu prelungitor, aveti grija sa folositi unul suficient de gros pentru a suporta curentul necesar compresorului de aer. Un cablu prelungitor cu arie a sectiunii mica va determina caderi de tensiune pe linie cauzand pierderi de putere si supraincalzire.

In tabel sunt prezentate dimensiunile corecte ce trebuie utilizate in functie de lungimea cablului si valoarea curentului de pe placuta de identificare. Daca nu sunteti sigur de dimensiunea cablului, alegeți un alt cablu cu o sectiune putin mai mare.

Tabelul 1 – Aria sectiunii corecte pentru o lungime a cablului de max. 25 de metri monofazat

CV	kW	220/230 V	110/120 V
		mm ²	mm ²
0.75 - 1	0.65 – 0.7	1.5	2.5
1.5	1.1	2.5	4
2	1.5	2.5	4 - 6
2.5 - 3	1.8 – 2.2	4	/

Diametrul cablului prelungitor pentru compresoarele trifazate trebuie sa fie proportional cu lungimea acestuia: a se vedea tabelul 2.

Tabelul 2 - Aria sectiunii corecte pentru o lungime a cablului de max. 25 de metri trifazat

CV	kW	220/230 V	380/400 V
		mm ²	mm ²
2 – 3 – 4	1.5 – 2.2 – 3	2.5	1.5
5.5	4	4	2
7.5	5.5	6	2.5
10	7.5	10	4

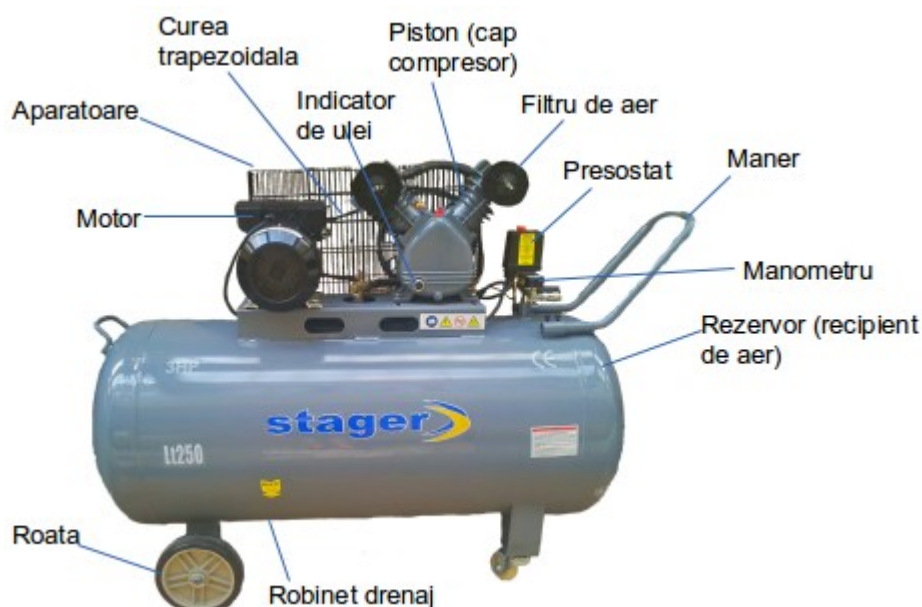


AVERTISMENT

Evitarea pericolului de electrocutare. Este interzisa utilizarea compresorului cu un cablu electric sau prelungitor deteriorat sau uzat. Verificati periodic toate cablurile electrice. Nu folositi in apropierea apei sau in orice alt mediu in care este posibila producerea de socuri electrice.

PASTRATI ACESTE INSTRUCIUNI SI OFERITI-LE SI CELORLALTI UTILIZATORI AI ACESTUI ECHIPAMENT!

PREZENTAREA PRODUSULUI



FUNCTIONARE SI INTRETINERE

NOTA: Informatiile din acest manual de instructiuni sunt realizate pentru a ajuta utilizatorul in operarea si intretinerea compresorului de aer in conditii de siguranta. Unele imagini din acest manual de utilizare pot fi usor diferite fata de produsul propriu-zis.

INSTALAREA

Scoateti compresorul din ambalaj (fig. 1), asigurati-va ca este in perfecta stare, verificati daca a fost deteriorat in timpul transportului, dupa care realizati urmatoarele operatiuni:

- Montati rotile la rezervoare, daca nu au fost montate, conform instructiunilor din fig. 2. in cazul rotilor pneumatice, presiunea maxima de umflare trebuie sa fie 1.6 bar (24 psi).
- Asezati compresorul pe o suprafata plana sau cu o inclinatie maxima admisa de 10° (fig. 3), intr-un spatiu bine ventilat, protejat impotriva agentilor atmosferici si fara pericol de explozie. Daca suprafata este inclinata si neteda, verificati daca compresorul se deplaseaza in timpul functionarii – in cazul in care o face, fixati rotile cu doua pene. Daca suprafata de instalare este un suport sau un raft, asigurati-va ca nu poate cadea, fixandu-l intr-un mod adecvat.
- Pentru a asigura o ventilatie corespunzatoare si o racire eficienta, aparatoarea curelei compresorului trebuie sa fie la o distanta de cel putin 100 cm fata de orice perete (fig.4). Compresoarele montate pe rezervor cu pozitie fixa, nu trebuie fixat prea mult la pamant. In acest caz va recomandam sa montati 4 suportii anti-vibratii.

INSTRUCTIUNI DE UTILIZARE

- Aveti grija sa transportati corect compresorul, nu il rasturnati sau ridicati cu franghii si carlige (fig. 5-6).
- Inlocuiti busonul de plastic de pe carcasa de protectie (fig. 7-8) cu joja pentru ulei (fig. 9) sau cu busonul de aerisire corespunzator (fig. 10), livrat impreuna cu manualul de instructiuni. Verificati nivelul uleiului, folosind marcajele de pe joja pentru ulei (fig. 9) sau indicatorul nivelului de ulei (fig. 11).

CONECTAREA ELECTRICA

Compresoarele monofazate sunt livrate cu un cablu electric si un bipolar + stecher cu impamantare. Compresorul **trebuie** conectat la o priza electrica cu impamantare (fig. 12).

Compresoarele trifazate (L1+L2+L3+PE) trebuie instalata de un tehnician specializat. Compresoarele trifazate sunt livrate fara stecher. Conectati un stecher cu garnitura de cauciuc ce se fileteaza si manson (fig. 13), la cablu, consultand tabelul de mai jos.

HP	kW	Sursa de alimentare V/ph model priza
2 – 3 – 4	1.5 – 2.2 – 3	220/380/3 230/400/3 16A 3 poli + impamantare
5.5 – 7.5 – 10	4 – 5.5 – 7.5	220/380/3 230/400/3 32A 3 poli + impamantare

NOTA: Compresoarelor, instalate pe un rezervor de 500 L, cu o putere de 7.5 CP/5.5 kW si 10 CP/7.5 kW, pot fi furnizate impreuna cu o unitate de control pornire, in timp ce TANDEM (n. 2 elemente de pompare de pe acelasi rezervor) furnizat cu o unitate de control sincron porniri esalonate a doua elemente de pompare.

Instructiuni de instalare:

- Fixati cutia unitatii de control pe un perete sau pe un suport fix, si folositi un cablu electric cu priza, cu diametru suficient, pentru alimentare electrica.
- Orice defectiuni cauzate de conectarea gresita a cablului de alimentare la reseaua electrica, determina anularea automata a garantiei pieselor electrice. Pentru a evita erorile de conectare, va recomandam sa contactati un tehnician specializat.

IMPORTANT:

Nu folositi priza cu impamantare in loc de cablul neutru. Legarea la pamant trebuie sa respecte standardele de siguranta (EN 60204). Fisa cablului electric nu trebuie folosita ca intrerupator, dar trebuie sa fie montata intr-o priza de curent controlata de un comutator diferential corespunzator (intrerupator termic).

PORNIREA

Asigurati-va ca reseaua electrica corespunde cu informatiile indicate pe placuta cu date electrice (fig. 14) – intervalul de toleranta admis este +/-5%. Cand porniti pentru prima data compresoarele trifazate, verificati directia de rotatie a ventilatorului de racire comparandu-l cu directia sagetii de pe aparatoarea curelei trapezoidale sau de pe carcasa de protectie. Rotiti sau apasati in pozitia "0" (in functie de tipul de presostat montat pe aparat) butonul localizat in partea superioara (fig. 15).

Introduceti stecherul in priza electrica (fig. 12-13) si porniti compresorul, rotind butonul presostatului in pozitia "I".

Compresorul este complet automat si este controlat de presostat, care il opreste atunci cand presiunea rezervorului atinge valoarea maxima si il reporneste atunci cand presiunea scada la valoarea minima.

Diferenta de presiune dintre valorile maxime si minime este, de obicei, de aproximativ 2 bar (29 psi).

De exemplu: compresorul se opreste cand ajunge la 10 bar (145 psi – presiunea maxima de functionare) si reporneste automat atunci cand presiunea din interiorul rezervorului scade la 6 bar (87 psi).

Dupa conectarea compresorului la reseaua electrica, incarcati-l la presiunea maxima si verificati exact cum functioneaza echipamentul.

NOTA: Capul de cilindru / cilindrul / furtunul de livrare pot deveni foarte fierbinti. Aveti grija cand lucrati in apropierea acestor piese si nu le atingeti pentru a evita posibilele arsuri (fig. 18 – 19).


IMPORTANT: Motoarele compresoarelor sunt echipate cu un intrerupator termic amperometric automat cu resetare manuala, localizat la exteriorul placii de borne. Cand intrerupatorul este declansat, asteptati pentru cateva minute dupa care resetati intrerupatorul manual (fig. 20).

REGLAREA PRESIUNII DE LUCRU (fig. 23)

Nu trebuie utilizata presiunea maxima de lucru in mod continuu. Dimpotriva, unealta pneumatica utilizata frecvent necesita mai putina presiune. La compresoarele furnizate cu un reductor de presiune, presiunea de lucru trebuie sa fie reglata corect.

Eliberati butonul reductorului de presiune tragand de el in sus, reglati presiunea la valoarea necesara rotind butonul in sensul acelor de ceasornic pentru mari presiunea si in sens invers acelor de ceasornic pentru a o reduce. Dupa ce ati obtinut presiunea optima, blocati butonul prin apasarea acestuia (fig. 23). Pentru reductoarele de presiune fara manometru, presiunea setata poate fi vazuta pe scara gradata situata pe corpul reductorului.

Pe reductoarele de presiune echipate cu manometre, nivelul presiunii poate fi citit de la indicatorul de nivel propriu-zis.

 **AVERTISMENT:** Unele reductoare de presiune nu au "apasa pentru a bloca" butonul, de aceea, pur si simplu, rotiti butonul pentru a regla presiunea.

INTRETINERE

Inainte de orice operatiune de intretinere la compresor, asigurati-va de urmatoarele:

- Setati comutatorul principal in pozitia "0".
- Setati presostatul si toate comutatoarele de control in pozitia "OFF", adica pozitia "0".
- Sa nu existe presiune in rezervorul de aer.

La fiecare 50 de ore de functionare: va recomandam sa demontati filtrul de aspiratie si sa curatati elementul filtrant suflandu-l cu aer comprimat (fig. 24). Se recomanda inlocuirea filtrului cel putin o data daca compresorul functioneaza intr-un mediu curat, insa acesta trebuie inlocuit mai des daca este intr-un mediu cu mult praf.

Compresorul genereaza condens, care se acumuleaza in rezervor. Acest condens trebuie drenat din rezervor cel putin o data pe saptamana, prin deschiderea robinetului de drenaj, localizat sub rezervor. Aveti grija daca exista aer comprimat in interiorul cilindrului, iar apa poate curge cu o forta destul de puternica.

Presiunea recomandata: max. 1-2 bar. Condensul compresoarelor lubrificate nu trebuie drenat in canalizare sau dispersat in mediul inconjurator, deoarece contine ulei.

SCHIMBAREA ULEIULUI – COMPLETAREA CU ULEI

Compresorul este alimentat cu ulei sintetic SAE 5W50.

Va recomandam o inlocuire completa a uleiului la elementul de pompare in primele 100 de ore de functionare.

Mai intai trebuie scoasa carcasa pentru protectie fonica de la modelul Silent (fig. 29A). Desfaceti surubul pentru drenaj ulei, lasati sa curga toata cantitatea de ulei, dupa puneti la loc surubul pentru drenaj (fig. 27-28).

Turnati ulei in orificiul de umplere din partea superioara a carcasei (fig. 29-30) pana ajunge la nivelul indicat pe joja de ulei (fig. 9) sau indicator (fig. 11). Turnati ulei in orificiul de la capul de cilindru (fig. 30), la componentele asistate de curea.

Saptamanal: verificati nivelul uleiului de la elementul de pompare (fig. 11) si completati, daca este necesar. Pentru functionarea la o temperatura ambientala aflata in intervalul -5°C – -35°C, folositi ulei sintetic SAE 5W50. Avantajul acestui ulei este faptul ca nu isi pierde caracteristicile sale, fie in timpul iernii, fie in timpul verii.

Nu drenati uleiul uzat in canalizare sau sa il eliminati in mediul inconjurator.

Respectati acest tabel pentru schimburile de ulei

Tipul uleiului	Numarul orelor de functionare
SYNTHESIS	500
Ulei sintetic: (MOBIL, SHELL, ESSO, BP sau altii)	300
Alte tipuri de ulei: mineral multigrad SAE 15W40	100

Ce trebuie facut in cazul in care apar defectiuni minore

Pierderi de aer la supapa de sub presostat

Aceasta problema apare datorita slabei etanseitati a supapei de control – luati urmatoarele masuri (fig. 31):

- Eliberati toata presiunea din rezervor
- Desurubati capul hexagonal al supapei (A)
- Curatati cu atentie atat discul din cauciuc (B) cat si locul in care este instalat.
- Montati la loc toate piesele cu atentie.

Pierderi de aer

Acestea pot fi cauzate de gradul redus de etanseitate a unitatii – verificati toate punctele de legatura, prin udarea acestora cu apa si sapun.

Compresorul porneste, insa nu se incarca

Compresoare coaxiale: (fig. 32)

- acest lucru poate fi din cauza unei defectiuni a supapelor (C1 – C2) sau a unei garnituri (B1 – B2): inlocuiti piesa deteriorata.

Compresoarele actionate de curea: (fig. 33)

- Acest lucru poate fi din cauza unei defectiuni a supapelor F1 si F2 sau D2: inlocuiti piesele deteriorate.
- Verificati daca exista prea mult condens in interiorul rezervorului.

Compresorul nu porneste

Daca exista probleme la pornirea compresorului, verificati urmatoarele:

- Parametrii retelei electrice corespund cu datele de pe placuta de identificare a compresorului? (fig. 14)
- Diametrul sau lungimea cablurilor prelungitoare este adecvata?
- Este temperatura mediului de lucru prea scazuta? (sub 0°C)
- S-a declansat intrerupatorul termic? (fig. 20); la seriile insonorizate (fig. 21)
- Exista ulei in carcasa pentru a asigura lubrifierea? (fig. 11)
- Exista electricitate pe linia electrica? (prizele sunt bine conectate, intrerupatorul termic, sigurantele sunt in conditii bune).

Compresorul nu se opreste

- Daca compresorul nu se opreste cand este obtinuta presiunea maxima, supapa de siguranta a rezervorului incepe sa functioneze. Pentru a repara supapa, contactati service-ul autorizat.

IMPORTANT

- Nu desurubati niciun element de legatura in timp ce rezervorul este presurizat – intotdeauna verificati daca rezervorul este fara presiune.
- Nu gauriti, sudati sau deformati intentionat rezervorul de aer al compresorului.
- Nu realizati nicio operatie pe compresor daca nu ati deconectat mai intai cablul de alimentare.
- Temperatura in mediul de lucru : 0°C – +35°C.
- Nu indeptati jeturile de apa sau lichide inflamabile spre compresor.
- Nu lasati obiectele inflamabile langa compresor.
- Cand compresorul este oprit, setati presostatul in pozitia "0" (OFF).
- Nu indreptati jetul de aer spre oameni sau animale (fig. 34).

- Nu transportati compresorul in timp ce rezervorul este presurizat.
- Atentie la unele piese ale compresorului, cum ar fi pistonul si tuburile de alimentare, deoarece acestea pot deveni fierbinti. Nu atingeti aceste piese pentru a evita arsurile. (fig. 18 – 19)
- Transportati compresorul, ridicand si tragand de manerele acestuia (fig. 4 – 6).
- Tineti copiii si animalele departe de zona de lucru a echipamentului.
- Daca folositi compresorul pentru vopsire:
 - a) Nu lucrati in spatii inchise sau in apropierea focului deschis.
 - b) Asigurati-va ca exista o ventilatie corespunzatoare in zona de lucru.
 - c) Folositi masca de protectie adecvata. (fig. 35)
- Daca cablul electric sau priza este deteriorata, nu utilizati compresorul si contactati service-ul autorizat pentru a inlocui componentele defecte cu piese de schimb originale.
- Daca echipamentul este localizat pe un raft sau pe o suprafata mai inalta decat podeaua, acesta trebuie fixat corespunzator pentru a preveni caderea in timpul functionarii.
- Nu pneti obiecte sau mainile dumneavoastra in interiorul grilelor de protectie pentru a evita vatamarea corporala sau deteriorarea compresorului. (fig. 36)
- Dupa incheierea lucrului cu compresorul, intotdeauna deconectati fisa de la priza de curent.

NOTA:

Pentru piata europeana, rezervoarele compresoarelor sunt fabricate conform directivei 87/404/CE.

Nivelul zgomotului masurat intr-un camp liber la o distanta de 1 m: 97dB(A) la o presiune de lucru maxima.

RECOMANDARI PENTRU O FUNCTIONARE EFICIENTA

- Pentru o functionare eficienta a echipamentului la sarcina maxima continua si la o presiune maxima de functionare, asigurati-va ca temperatura din mediul de lucru in interiorul cladirilor nu depaseste +25°C.
- Va recomandam sa utilizati compresorul la maxim 70% din capacitate pe ora la sarcina maxima, pentru a asigura functionarea eficienta a produsului pe termen lung.

DEPOZITAREA COMPRESORULUI

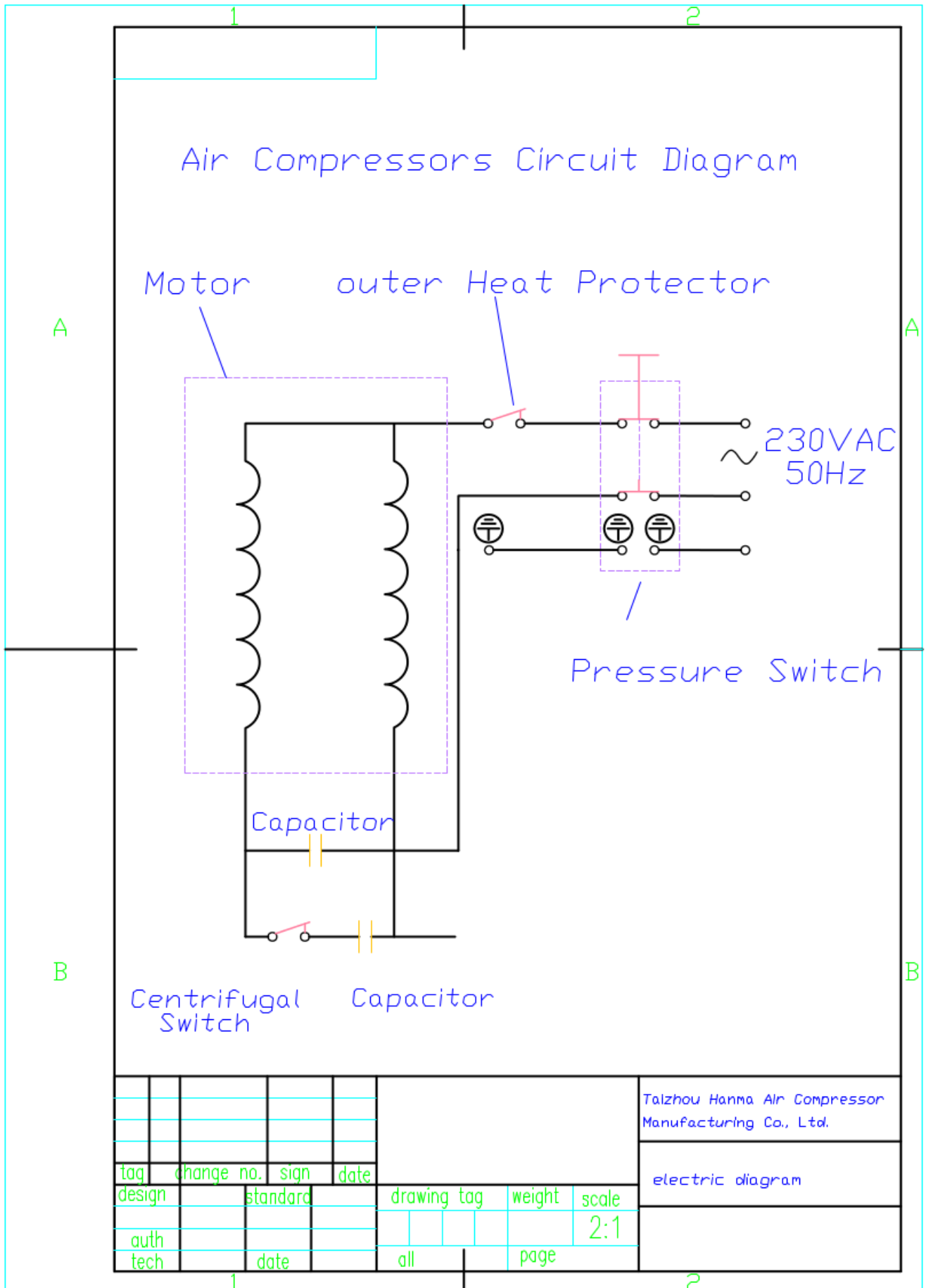
Pentru toata perioada de timp in care compresorul nu este folosit inainte de a fi despachetat, depozitati-l intr-un spatiu uscat la temperaturi intre +5°C si +45°C si protejat de conditiile meteo. Pentru toata perioada in care compresorul nu este folosit dupa ce a fost despachetat si utilizat, asezati o folie peste acesta pentru a-l proteja de praful care se poate depune pe unele componente. Uleiul trebuie inlocuit, iar eficienta operationala a compresorului trebuie verificata daca nu este utilizat pentru perioade lungi de timp.

CONEXIUNI PNEUMATICE

Intotdeauna asigurati-va ca folositi tuburi pneumatice pentru aer comprimat cu caracteristici de presiune maxima care sa fie adecvate pentru compresor. Nu incercati sa reparati tuburile, daca sunt defecte.

PRODUCATORUL ISI REZERVA DREPTUL DE A FACE MODIFICARI FARA NOTIFICARE PREALABILA, ORI DE CATE ORI ESTE NECESAR.

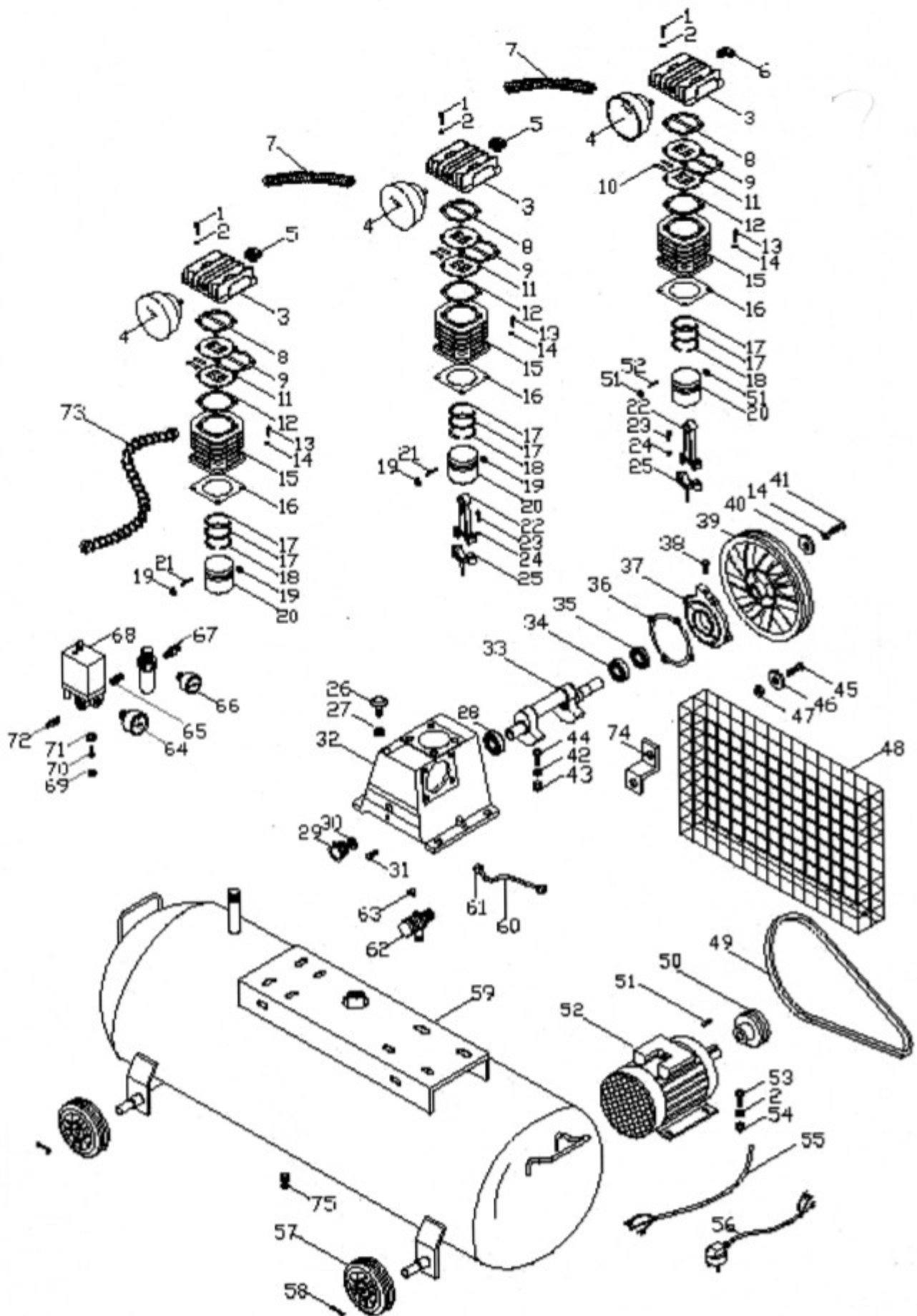
DIAGRAMA CIRCUITULUI COMPRESORULUI DE AER



LISTA COMPONENTELOR ELECTRICE

SN.	Name	Supplier	Mode	Qty.	Auth.
1	Plug	Ningbo Qiaopu Electron Co.,Ltd.	D03, AC250V,16A,IP20	1	VDE
2	Power cord	1) Ningbo Qiaopu Electron Co.,Ltd.	HO5VV-F,3*1.5mm ²	1	VDE
		2) Ningbo Qiaopu Electron Co.,Ltd.	HO5VV-F,3*1.5mm ²		VDE
		3) Taizhou Zhongxing CABLE Co.,Ltd	HO5VV-F,3*1.5mm ²		VDE
3	Pressure switch	1) Taizhou Shenneng Electric Co.,Ltd	PC-7, AC250V/50HZ,10A,max.1.0MPa,IP43	1	CE
		2) Shanghai Aolei Mechanical & Electron Co.,Ltd.	K1-1,K1-2, AC250V/50HZ,20A,max.1.2MPa,IP43		CE
		3) Zhejiang Wenling City Fengwang Electric Appliance & Tool Factory	FW-20, AC240V/50HZ,20A,max.1.0MPa,IP43		CE
		4) Yueqing Fubang Mechanical & Electron Co.,Ltd	FB-30, AC240V/50HZ,15A,max.0.8MPa,IP30		CE
4	Circuit breaker	Kuoyuh W.L.Enterprise Co.,Ltd	88,125-250VAC/32VDC,50/60HZ,12A	1	VDE
5	Motor	Zhejiang IDEAL electric	YL90L-2	1	CE

SCHEMA EXPLODATA



No.	PARTS LIST				Qty
	part	Qty	No.	part	
1	bolt M6×45	12	39	belt wheel	1
2	spring washer 6	12	40	washer Φ12	4
3	cylinder head	3	41	bolt M8×35	4
4	air filter	3	42	washer Φ8	4
5	three-way connector	1	43	nut M8	3
6	Elbow exhaust	1	44	bolt M8*25	3
7	exhaust pipe of head	1	45	nut M8*20	3
8	cylinder head gasket	12	46	washer Φ8	3
9	valve gasket	3	47	nut M8	3
10	valve piece	6	48	net	1
11	valve plate	6	49	belt	2
12	cylinder gasket	3	50	motor belt wheel	1
13	bolt M8×25	12	51	flat key	1
14	spring washer 6	12	52	motor	1
15	cylinder	3	53	motor belt wheel	4
16	cylinder gasket	3	54	motor bolt	4
17	piston ring	6	55	power cord	1
18	oil scraper ring	3	56	plug cord	1
19	circlip Φ14	3	57	wheel	4
20	piston	3	58	Cotter Pin	4
21	piston pin	3	59	tank	1
22	connecting rod	3	60	unloading pipe	1
23	bolt M5×10	3	61	unloading nut	1
24	spring washer 5	3	62	check valve	1
25	oil pipe	3	63	elbow exhaust	1
26	oil drain plug	1	64	gauge 50	1
27	O-ring	1	65	double connector	1
28	bearing 304	1	66	gauge 40	1
29	oil sight glass	1	67	1/4 air cock	1
30	oil seal	1	68	pressure switch	1
31	drain plug	1	69	gasket	1
32	crank	1	70	adjustable connector	1
33	crank shaft	1	71	adjustable nut	1
34	bearing	1	72	1/4 safty valve	1
35	oil seal	1	73	pipe	1
36	seal gasket	1	74	net pin	1
37	crankcase cover	1	75	drain cock	1
38	breather	1			



Distributed By

S.C. PROENERG S.A.

Adresa: Bd. Abatorului, Cod 040415, Nr. 4F, Sector 4,
Bucuresti
www.proenerg.com.ro; www.stager.ro

STAGER este marca inregistrata a ProENERG S.A.